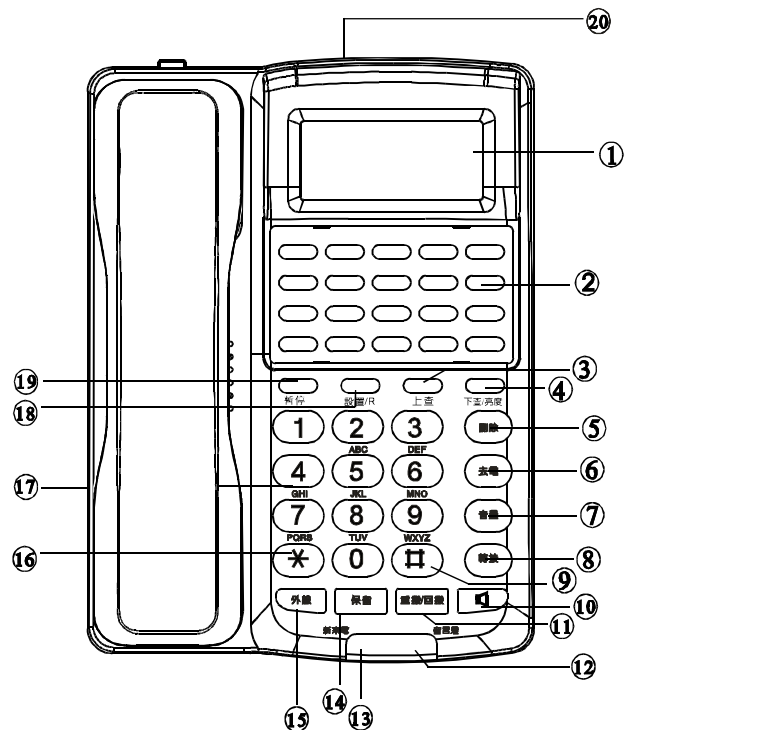


承蒙惠顧使用瑞通電話，本公司表達最高謝意，在您使用前務請詳閱本說明書。並妥為保管，以備日後參考。

型號：RS - 8012SK



- |           |              |           |
|-----------|--------------|-----------|
| 1、LCD顯示幕  | 8、轉接 鍵       | 15、外線 鍵   |
| 2、記憶 鍵    | 9、#字 鍵       | 16、*字 鍵   |
| 3、上查 鍵    | 10、免持撥號 鍵    | 17、撥號鍵盤   |
| 4、下查/亮度 鍵 | 11、重撥/回撥 鍵   | 18、設置/R 鍵 |
| 5、刪除 鍵    | 12、來電/留言指示燈  | 19、暫停 鍵   |
| 6、去電 鍵    | 13、保留/新來電指示燈 | 20、外線插孔   |
| 7、音量 鍵    | 14、保留 鍵      |           |

## 本機功能

- FSK及DTMF雙制式來電顯示功能，可儲存100組來電號碼並可直接回撥
- 新來電指示燈與留言燈以不同顏色區分，避免混淆
- 顯示幕有背光功能可顯示通話時間、來電數量、年、月、日時間、星期並有亮度可調
- 去電可儲存44組記憶並可直接回撥
- 20組記憶鍵，可直接啟動撥號且記憶號碼永不流失。
- 16種來鈴聲，聲音大小可調共四段
- 免持聽筒撥號功能
- 受話音量可調
- 三組鬧鐘設定
- 交換機專用外線鍵設計，直接啟動撥號功能
- 掛勾自動延遲防止回鈴
- 保留音樂及保留指示燈功能
- 數字鍵為雙色成型（非印刷），數字永不脫落
- 超強防雷擊、防電磁干擾功能

## ■ 功能說明

掛機狀態下，按“設置/R”鍵進入設置菜單，螢幕顯示 *-012345-*。在設置過程中按“刪除”鍵退出設置，按“設置/R”鍵返回。13秒內無任何操作自動返回待機狀態。

### ■ 設置鬧鐘（本功能有持續性，必須取消後才會停止）

掛機狀態下，按“設置/R”鍵，螢幕顯示 *-012345-*，按數字鍵0，螢幕顯示 *AL 123*，表示可設置三組鬧鐘時間，（即分別按數字鍵“1”、“2”、“3”）。按數字鍵“1”進入第一組時間設置，螢幕顯示 *AL1 OFF*，若按“\*”字鍵打開鬧鐘，螢幕顯示 *AL1 12-00*。此時直接輸入時間（24小時制）即可（若鬧鐘為開狀態，按“\*”字鍵可關閉鬧鐘）輸入完成按“設置/R”鍵退出設置狀態。本機共可設置三組鬧鐘，第二，三組鬧鐘設置方法同第一組。每次響鈴50秒，可按任意鍵或摘掛機一次退出鬧鐘狀態；響鬧期間如有來電，將自動退出響鬧狀態。（注：鬧鐘為24小時制。）

### ■ 設置日期、時間

掛機狀態下，按“設置/R”鍵，螢幕顯示 *-012345-*，按“1”鍵進入時間設置狀態，直接輸入年、月、日、小時及分鐘。例如要設置2010年1月12日15點30分鐘，操作如下：

按“設置/R”鍵▶按“1”▶輸入▶10▶01▶12▶15▶30即可。

注：時鐘為24小時制。非法輸入時無效。

### ■ 設置外線碼（此功能只針對交換機的用戶，普通用戶請不用設置）

掛機狀態下，按“設置/R”螢幕顯示 *-012345-*，再按數字“2”進入外線碼設置，當螢幕顯示 *CODE -*，可通過數字鍵輸入外線碼，如果用戶已設置外線碼，則顯示已設置的外線碼，也可按“\*”字鍵取消外線碼，按“設置/R”鍵確認，按“刪除”鍵退出設置狀態，當設置了外線碼後，對7位以上來電號碼，重撥/回撥時或撥記憶號碼時即自動加撥外線碼。

### ■ 設置本地區域碼

掛機狀態下，按“設置/R”鍵，螢幕顯示 *-012345-*，按數字鍵“3”，螢幕顯示 *CODE -*，表示進入本地碼設置，按數字鍵直接輸入本地碼，例：台北為02若原來已存有號碼可直接輸入新號碼覆蓋原號碼。也可按“\*”鍵，取消本地碼。輸入完成，按“設

置/R”鍵確認。按“刪除”鍵退出設置狀態。

### ■ 設置轉接時間

掛機狀態下，按“設置/R”鍵螢幕顯示 *-012345-*，按數字鍵“4”螢幕顯示 *FLASH 600*（出廠值），可通過按“上查”、“下查/亮度”選擇轉接時間。選擇完成，按“設置/R”鍵退出設置狀態。共有多種轉接時間可選，以適應不同的交換機需求。

### ■ 設置來電鈴聲

掛機狀態下，按“設置/R”鍵，螢幕顯示 *-012345-*，按數字“5”螢幕顯示 *rings -01-*，表示進入鈴聲選擇，按“上查”或“下查/亮度”鍵選擇鈴聲，設置完成，話機同時響相應鈴聲。

注：共16種鈴聲可供選擇，設置完成之後按免持鍵退出。

### ■ 音量調節功能

- 1、在掛機狀態下，按“音量”鍵可調節來鈴聲，共4檔可調。其中一檔為關閉鈴聲。
- 2、摘機狀態下，按“音量”鍵可調節受話音量大小。
- 3、按免持鍵後再按“音量”鍵可調節免持音量大小。

### ■ 記憶儲存及使用

- 1、在掛機狀態下，按所要存入的電話號碼，▶按“#”字鍵，按所要存入的位置，當電話號碼在螢幕上跑過後即可完成儲存。儲存的電話號碼如沒有再儲存新的電話號碼，此電話號碼可永不消失。如要撥打記憶號碼可在摘機或掛機狀態下，直接按記憶鍵即可。

### ■ 亮度調節

在掛機狀態下，按“下查/亮度”鍵3秒，螢幕上顯示 *-3-* 連續按此鍵循環調節。共4級可調。

### ■ R鍵使用

在摘機狀態下，按“設置/R”鍵，視為轉接時間100ms。

### ■ 外線鍵使用（當話機設置有外線碼時，外線鍵才有效，配合交換機使用。）

當設置了外線碼後，在掛機狀態，按外線鍵即可自動接通撥出外線碼可再撥您想要撥打的電話。

### ■ 接聽電話及撥打電話

當電話響鈴時，提起聽筒接聽即可。

拿起聽筒按數字鍵撥打電話,或按“免持”鍵再按數字鍵撥打電話。當對方應答時即可拿起聽筒通話或全免持通話。若忙線中可按“重撥/回撥”鍵重撥,在通話過程中可按“保留”鍵選擇暫停或繼續通話。

本機也具有預撥功能,掛機狀態下可先撥號碼後,再按“免持”鍵或“重撥/回撥”鍵。所預撥號碼即可撥出。

### ■ 保留取消音樂

掛機狀態下,按\*#002#,螢幕上顯示ON,再按“下查/亮度”鍵,螢幕上顯示OFF,此時保留已取消音樂輸出。

### ■ 暫停功能的使用

在摘機已經撥號狀態下按“暫停”鍵,話機會暫停3.5秒再撥出號碼。

### ■ 來電號碼查詢、回撥及刪除

來電時,螢幕會顯示來電號碼(最多16位),及來電時間,若是新來電,螢幕有新來電圖標出現,新來電燈也會閃亮。若是重複來電螢幕會顯示重複圖標。當來電號碼為FSK制式來電,來電顯示會自動刷新月、日以及時間,而年的設置不會被改變。對於DTMF制式來電,所設置的時間均不被改變。來電顯示 ---P--- ;表示保密,顯示 ---0--- 表示出局,顯示 ---E--- ,表示來電出錯。

掛機狀態按“上查”、“下查/亮度”鍵查詢來電信息。在來電查詢狀態下,也可按“#”字或“\*”字鍵查詢。本機共可記錄100組來電信息,超過最大組數時,最早的記錄會被刷新。

A. 查詢到某條要刪除的號碼,可連續按2次“刪除”鍵刪除。長按住“刪除”鍵3秒鐘可刪除全部來電信息。

B. 查詢到某條要回撥的號碼,直接按“免持”或“重撥/回撥”鍵回撥。若設置了外線碼,當查詢到的來電為7位以上的號碼,則自動在號碼前加撥外線碼。

### ■ 去電號碼的查詢、回撥及刪除

掛機狀態下,按“去電”鍵查詢去電號碼,或繼續按“上查”、“下查/亮度”、“\*”或“#”鍵查詢去電信息。本機共可記錄44組去電信息,超過最大去電組數時,最早的去電記錄會被刪除刷新。

A. 查詢到某條要刪除的號碼,可連續按2次“刪除”鍵刪除。長按住“刪除”鍵三秒可刪除全部去電信息。

■ 查詢到某條要回撥的號碼,直接按“免持”或“重撥/回撥”鍵回撥。

### 安裝說明

A. 聽筒線分別插入聽筒及機座相應位置。

B. 外端線分別插入話機相對位置,另一端插入牆上電話插座。如沒有牆上插座,則插入電話機所附接線盒之插孔。再將電話線鎖上電話盒即可完成。如圖示:

