

TP 系列

單組輸出電源供應器

中文說明書

V1.0

1. 簡介

TP 系列直流穩壓電源，是高穩定度、穩壓穩流直流穩定電源。具有超載全保護功能；滿負荷工作超過 8 小時，其輸出電壓或電流可在標稱值內連續可調。極高的穩定度、極強的可靠性是研發部門、大專院校及企業單位等需要高穩定度直流供電場合的理想選擇。

規格如下：(表一)

	輸出電壓	輸出電流	輸出關斷
TP-1303C	0~30V	0~3A	√
TP-1305C	0~30V	0~5A	√
TP-1603C	0~60V	0~3A	√
TP-6005	0~60V	0~5A	√
TP-3010	0~30V	0~10A	√

2. 技術參數

2.1 交流輸入及測試條件

2.1.1 輸入電壓：220VAC±10% 50/60Hz

110/220VAC±10%可轉換

2.1.2 工作條件：溫度 0~+40 ；相對濕度 80%RH

2.1.3 儲存條件：溫度-20~+80 ；相對濕度 70%RH

2.2 主要技術指標

Model	TP-6005	TP-3010
Constant voltage operation		
Line regulation	CV 0.01%+5mV	
Load regulation	CV 0.02%+5mV	
Recovery time	100us	
Ripple & Noise	CV 2mVrms	
Temperature coefficient	300ppm/	
Constant current operation		
Line regulation	CC 0.2%+3mA	
Load regulation	CC 0.2%+5mA	
Ripple & Noise	3mArms	
Temperature coefficient	500ppm/	
Indicator meter		
Voltmeter display range	0~60V	0~30V
Display resolution	100mV	
Display accuracy	±0.4%+2d	
Ammeter display range	0~5A	0~10A
Display resolution	10mA	
Display accuracy	±0.4%+1d	
Display mode	3 1/2 Digit LED display	
Power source	AC110V/220V, 50/60Hz	
Dimensions	375(W) x 255(H) x 155(D) mm	
Weight	9kg	12kg

Model	TP-1303C	TP-1305C	TP-1603C
Constant voltage operation			
Line regulation	CV 0.01%+3mV	CV 0.01%+3mV	CV 0.01%+5mV
Load regulation	CV 0.01%+3mV	CV 0.02%+5mV	CV 0.02%+5mV
Recovery time	100us		
Ripple & Noise	CV 1mVrms	CV 1mVrms	CV 2mVrms
Temperature coefficient	300ppm/		
Constant current operation			
Line regulation	CC 0.2%+3mA	CC 0.2%+3mA	CC 0.2%+3mA
Load regulation	CC 0.2%+3mA	CC 0.2%+3mA	CC 0.2%+5mA
Ripple & Noise	3mArms		
Temperature coefficient	500ppm/		
Indicator meter			
Voltmeter display range	0~30V	0~30V	0~60V
Display resolution	100mV		
Display accuracy	±0.1%+2d		
Ammeter display range	0~3A	0~5A	0~3A
Display resolution	10mA		
Display accuracy	±0.1%+1d		
Display mode	3 1/2 Digit LED display		
Power source	AC110V/220V, 50/60Hz		
Dimensions	330(W) x 165(H) x 130(D) mm		
Weight	4.5kg	5.3kg	5.6kg

3. 使用

3.1 面板介紹

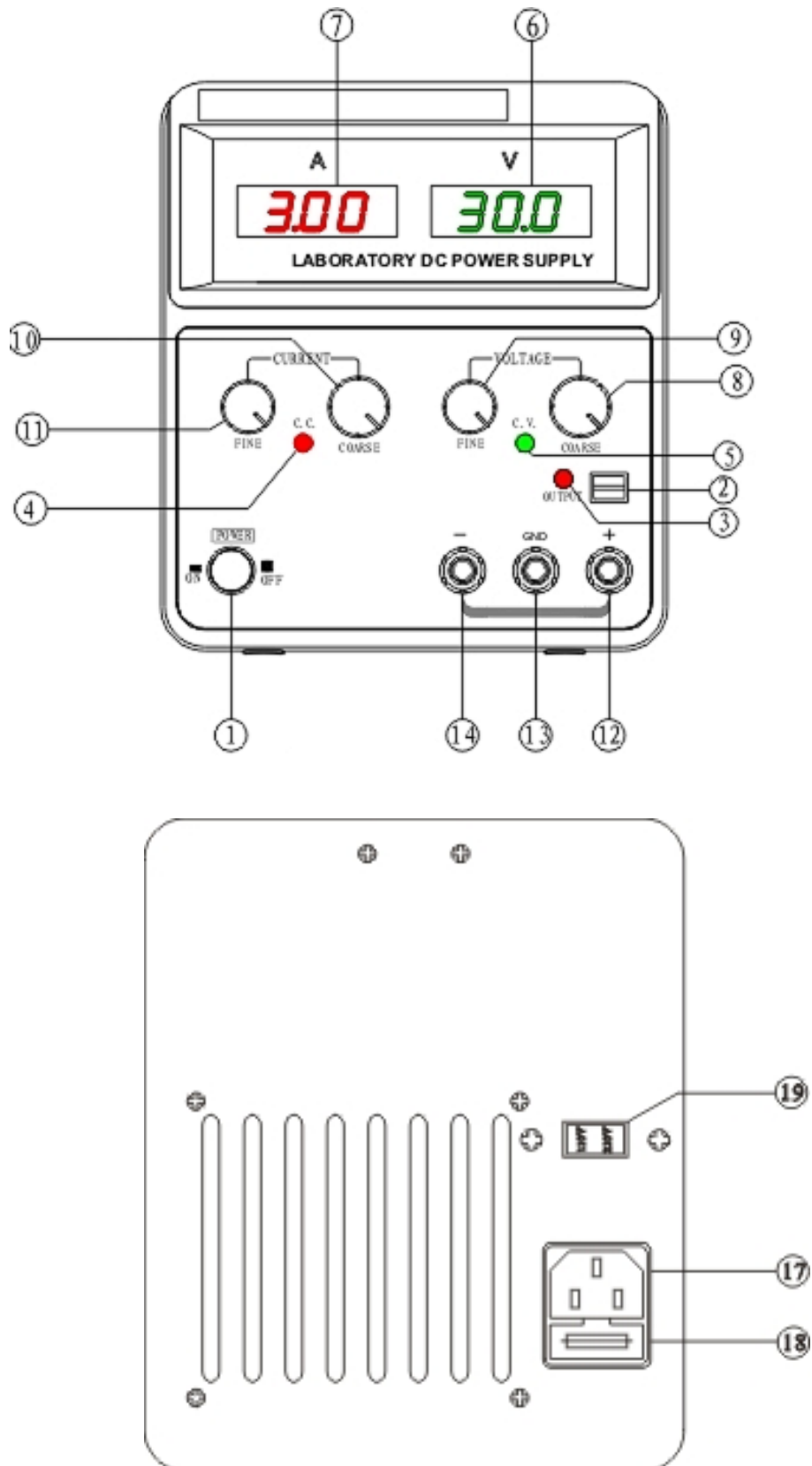
- (1) POWER 電源開關：ON = 開通電源，OFF = 關閉電源。
- (2) ON/FF 控制開關：輸出接通/輸出關斷控制開關。
- (3) OUTPUT 指示燈：輸出開關指示燈。
- (4) CC 定帶你劉工作狀態指示燈：在穩流工作狀態下，此燈點亮。
- (5) CV 定電壓工作狀態指示燈：在穩壓工作狀態下，此燈點亮。
- (6) 電壓值顯示面板表：數字顯示三位。
- (7) 電流值顯示面板表：數字顯示三位。
- (8) 電壓輸出值粗調旋鈕 COARSE：逆時針旋動輸出電壓減小，順時針旋動輸出電壓增大，此鈕配合電壓輸出值細調旋鈕 FINE 可將輸出電壓調至準確值。
- (9) 電壓輸出值細調旋鈕 FINE：詳見 8。
- (10) 電流輸出值粗調旋鈕 COARSE:逆時針旋動輸出電流減小，順時針旋動輸出電流增大，此鈕配合電流輸出值細調旋鈕 FINE 可將輸出電流調至準確值。
- (11) 電流輸出值細調旋鈕 FINE：詳見 10。
- (12) 主輸出端正極：0V~標稱值電壓輸出正極。
- (13) 接地端子 GND：此端子和機殼相連並且和電源線的接地線相連。
- (14) 主輸出端負極：0V~標稱值電壓輸出負極。
- (15) DC5V 輸出端正極：輸出 DC5V 的固定電壓正極。(選購)
- (16) DC5V 輸出端負極：輸出 DC5V 的固定電壓負極。(選購)
- (17) 源電壓輸入插座：輸入 AC220V±10% 50Hz 交流源電壓
- (18) 保險絲座

保險絲規格表

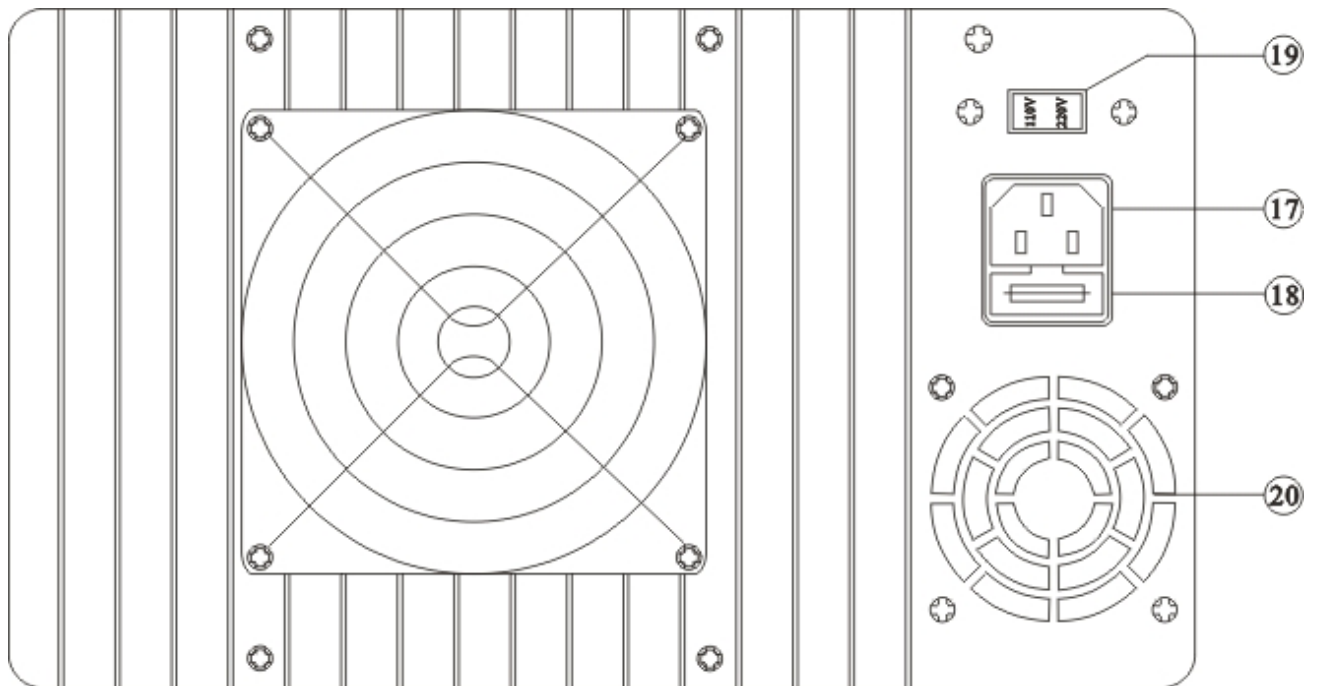
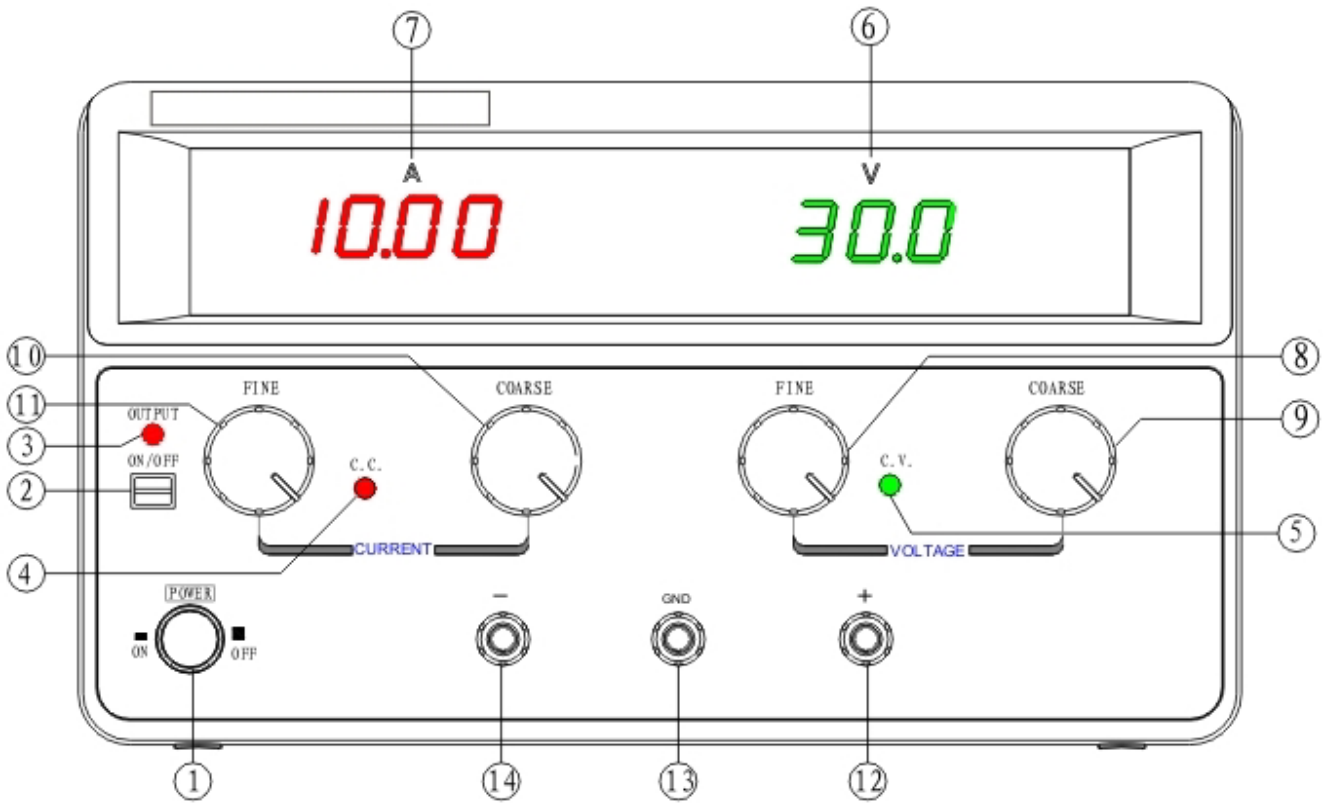
型號	保險絲規格	
	220V	110V
TP-1303C	1.5A	3A
TP-1305C	3.15A	6.3A
TP-1603C	3.15A	6.3A
TP-6005	6.3A	10A
TP-3010	6.3A	10A

- (19) AC110V/AC220V 轉換開關。
- (20) 機內散熱風扇。

TP-1303C/1305C/1603C 面板圖



TP-6005/3010 面板圖



3.2 使用說明及防護措施

1. 本系列單電源供電電壓應在額定值範圍內，即 AC110V/220V 50/60Hz。提供的功率應滿足電源輸出最大功率時所消耗的源電流。
2. POWER 開關置於關斷狀態並將本電源所附帶的電源線連接好，電源線插頭 N 端儘量和電源的插座火線相連。電源線中的接地線應確保和大地有良好的連接。
3. 本系列單電源是一種浮動類型電源，如果必須將輸出端接地，可用本電源所帶的接地片將前面板輸出端正極 (+) 或負極 (-) 與地 (GND) 連接。
4. 本電源在使用時應注意通風，上、後、左、右應和其它物品保持 10cm 的間隙以保證通風順暢。不要讓本電源暴露在多塵、腐蝕性氣體及其它有害物質環境中。
5. 穩定電壓輸出設置：將 POWER 開關置於 ON 狀態，此時 CV 燈點亮，但 OUTPUT 輸出端並無電壓輸出，調節 CV 電壓調節旋鈕使電壓顯示在需要的值，再按下 OUTPUT 鍵，此時 OUTPUT 燈點亮，OUTPUT 輸出端輸出電壓。
6. 穩定電流輸出設置：將 OUTPUT 輸出端輸出電壓調節至 2~5V，逆時針調節 CC 旋鈕至到底，用一條導線將輸出端正極 (+) 和負極 (-) 短路，此時 CC 燈點亮，調節 CC 旋鈕至需要的電流值。斷開短路導線，將電壓調至最大，連接負載即可工作。
7. 對本電源的技術指標的測量應開機 30 分鐘預熱後進行。

4. 裝箱清單

1. 機器一台；
2. 電源線一條；
3. 使用說明書一份。
4. 測試線一條

5. 維護

1. 當供電電壓正確，開機後 CV 燈不亮或數字顯示表不亮，可能是保險管燒斷或有其它故障，關斷電源，拔下電源插頭，更換保險管；
2. 作穩壓源使用時，輸出電壓小於預定電壓值並且 CC 燈亮，是電流保護，本機自動切換到穩流工作狀態，此時應檢查負載或根據使用情況增加電流，順時針調節 CURRENT；
3. 作穩流源使用時，輸出電流小於預定電流值並且 CV 燈亮，是開路電壓保護，本機自動切換到穩壓工作狀態，此時應檢查負載或根據使用情況增加電壓，順時針調節 VOLTAGE；
4. 作穩壓源使用時，工作不穩定，可能是交流電壓低於 198V/99V；如故障不能解決，請與當地經銷商或本公司聯繫。