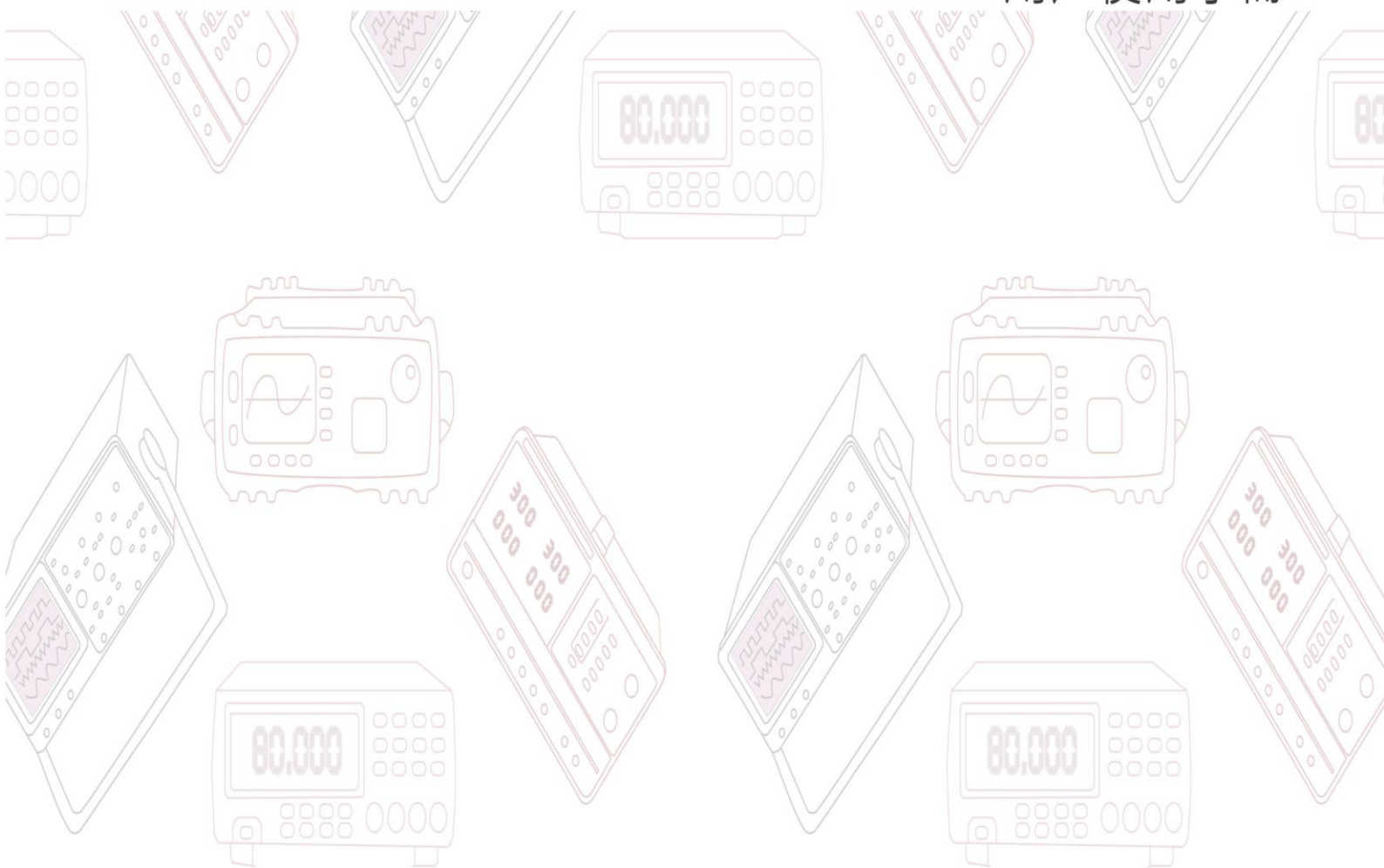


TP-1303C.TP-1305C.TP-1603C
TP-3010.TP-6005
TP-3020.TP-6010
單組輸出直流電源供應器

用戶使用手冊



內容

1. 簡介	- 3 -
2. 技術參數	- 3 -
3. 面板功能介紹	- 4 -
4. 裝箱清單	- 7 -
5. 注意事項	- 7 -

1. 簡介

TP 單輸出系列直流電源供應器，是高穩定度、穩壓穩流直流穩定電源。具有超載全保護功能；滿負荷工作超過 8 小時，其輸出電壓或電流可在範圍值內連續可調。極高的穩定度、極強的可靠性是研發部門、大專院校及企業單位等需要高穩定度直流供電場合的理想選擇。

2. 技術參數

2.1 交流輸入及測試條件

2.1.1 輸入電壓：110/220VAC±10%可切換

2.1.2 工作條件：溫度 0~+40℃；相對濕度≤80%RH

2.1.3 儲存條件：溫度-10~+70℃；相對濕度≤70%RH

2.2 主要技術指標

型號	TP-1303C	TP-1305C	TP-1603C	TP-3010	TP-6005	TP-3020	TP-6010
輸出電壓	0~30V	0~30V	0~60V	0~30V	0~60V	0~30V	0~60V
輸出電流	0~3A	0~5A	0~3A	0~10A	0~5A	0~20A	0~10A
預設電壓/電流	×	×	×	√	×	√	√
輸出關斷	√	√	√	√	√	√	√
定電壓操作功能							
線性調節率	≤0.01%+3mV			≤0.01%+5mV (I≤10A); ≤0.01%+10mV (I>10A)			
負載調節率	≤0.01%+3mV (I≤3A); ≤0.02%+5mV (I>3A)			≤0.02%+5mV (I≤10A); ≤0.02%+10mV (I>10A)			
漣波與雜訊	≤2mVrms						
溫度系數	≤300ppm/°C						
回復時間	≤100us						
定電流操作功能							
線性調節率	≤0.2%+3mA			≤0.2%+3mA			
負載調節率	≤0.2%+3mA			≤0.2%+10mA			
保護功能	過載和極性反向保護功能 過溫保護功能(僅 TP-3020/TP-6010)						
顯示							
電壓表顯示範圍	3 位數 LED 顯示						
電流表顯示範圍	3 位數 LED 顯示						
解析度	100mV/10mA						
準確度	電壓	±(0.5% reading+2 digits)					
	電流	±(1% reading+2 digits)					
輸入電壓	AC110V/220V±10% 可切換, 50/60Hz						
使用環境	0°C~40°C, ≤80%RH						
儲存環境	-10°C~70°C, ≤70%RH						
標準配件	電源線 X1, 說明書 X1, TL-103 或 TL-104 或 TL-106 測試線 X1						
機體尺寸	260(長)X130(寬)X180(高)mm			370(長)x260(寬)x160(高)mm			
機體重量	4 kg	5.2kg	5.2 kg	10kg	10kg	14kg	14kg

3. 面板功能介紹

3.1 面板介紹

- (1) POWER 電源開關：ON = 開通電源，OFF = 關閉電源。
- (2) ON/FF 控制開關：輸出接通/輸出關斷控制開關。
- (3) OUTPUT 指示燈：輸出開關指示燈。
- (4) CC 定電流工作狀態指示燈：在穩流工作狀態下，此燈點亮。
- (5) CV 定電壓工作狀態指示燈：在穩壓工作狀態下，此燈點亮。
- (6) 電壓值顯示面板表：數字顯示三位。
- (7) 電流值顯示面板表：數字顯示三位。
- (8) 電壓輸出值粗調旋鈕 COARSE：逆時針旋動輸出電壓減小，順時針旋動輸出電壓增大，此鈕配合電壓輸出值細調旋鈕 FINE 可將輸出電壓調至準確值。
- (9) 電壓輸出值細調旋鈕 FINE：詳見 8。
- (10) 電流輸出值粗調旋鈕 COARSE：逆時針旋動輸出電流減小，順時針旋動輸出電流增大，此鈕配合電流輸出值細調旋鈕 FINE 可將輸出電流調至準確值。
- (11) 電流輸出值細調旋鈕 FINE：詳見 10。
- (12) 主輸出端正極：0V~標稱值電壓輸出正極。
- (13) 接地端子 GND：此端子和機殼相連並且和電源線的接地線相連。
- (14) 主輸出端負極：0V~標稱值電壓輸出負極。
- (15) 源電壓輸入插座：輸入 AC220V±10% 50Hz 交流源電壓
- (16) 保險絲座

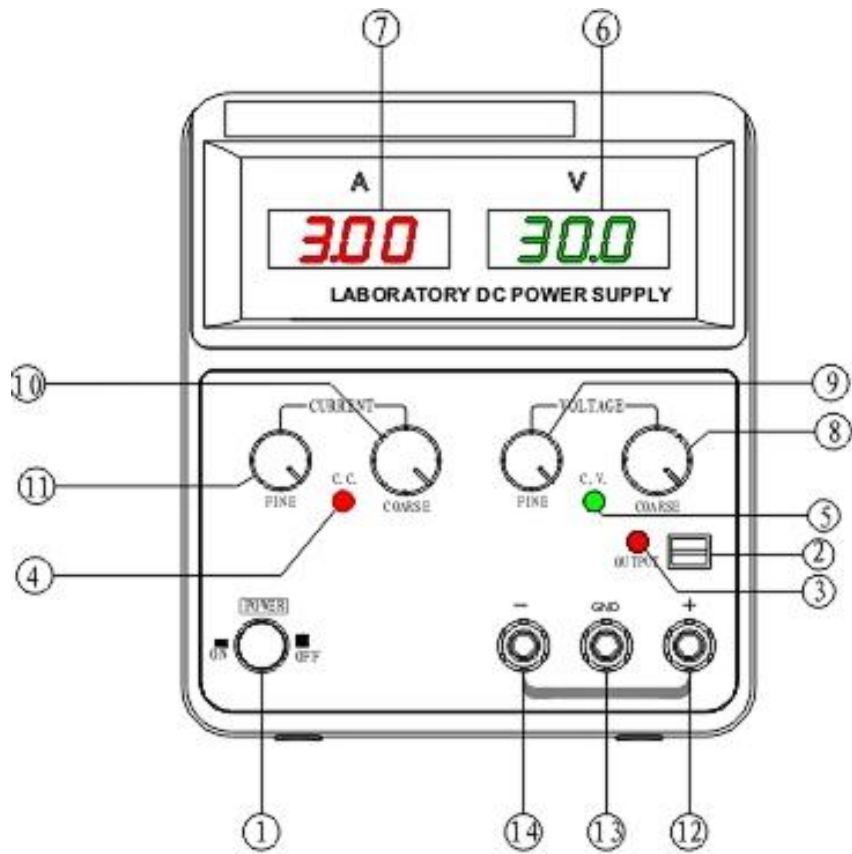
保險絲規格表

型號	保險絲規格	
	220V	110V
TP-1303C	1.5A	3A
TP-1305C	3.15A	6.3A
TP-1603C	3.15A	6.3A
TP-3010	3.15A	6.3A
TP-6005	3.15A	6.3A
TP-3020	6.3A	10A
TP-6010	6.3A	10A

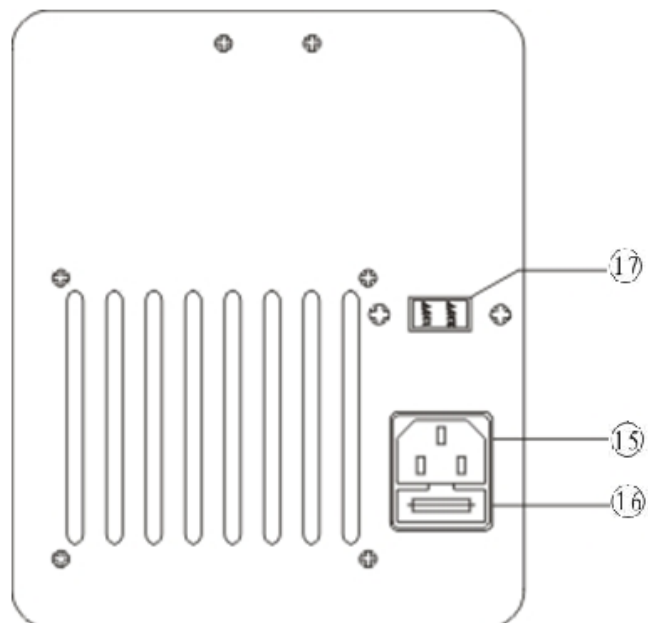
(17) AC110V/AC220V 切換開關。

(18) 機內散熱風扇。

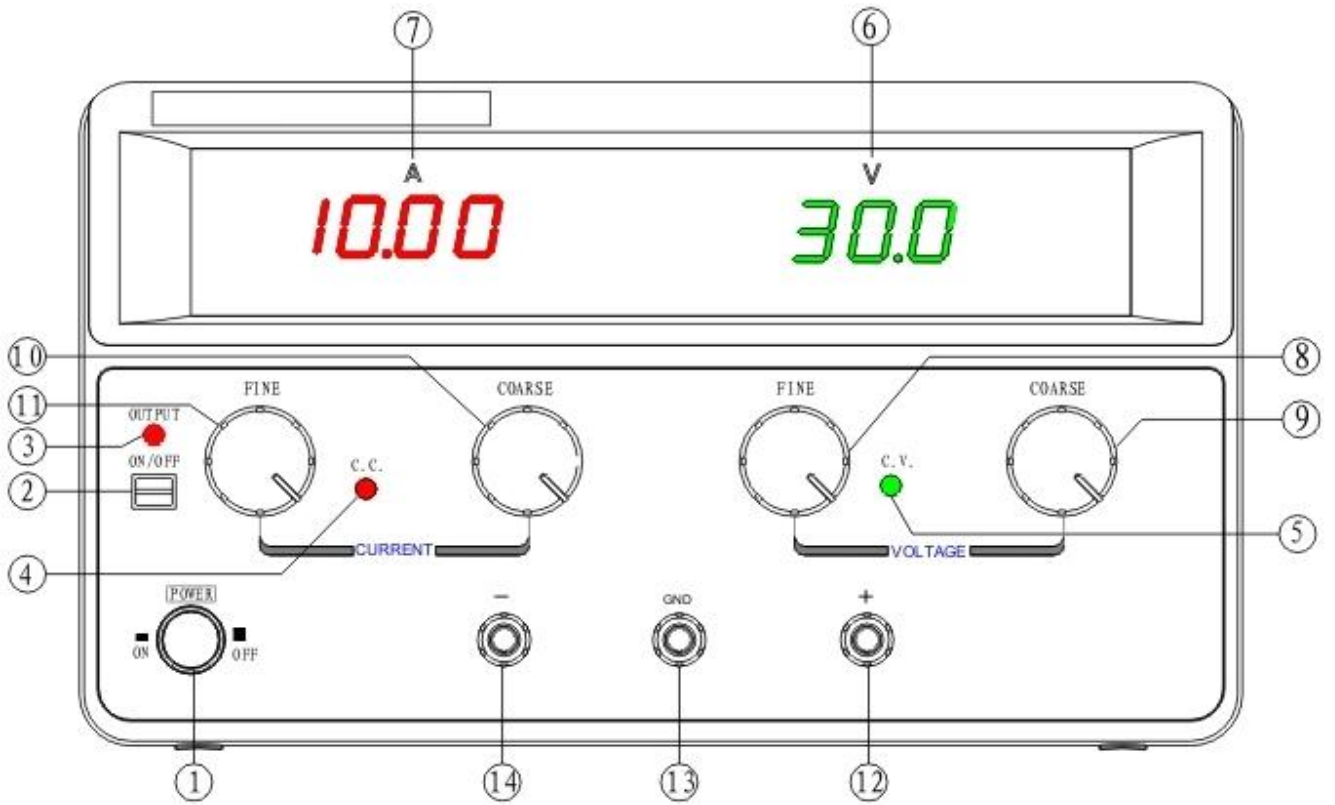
TP-1303C/1305C/1603C 前面板圖



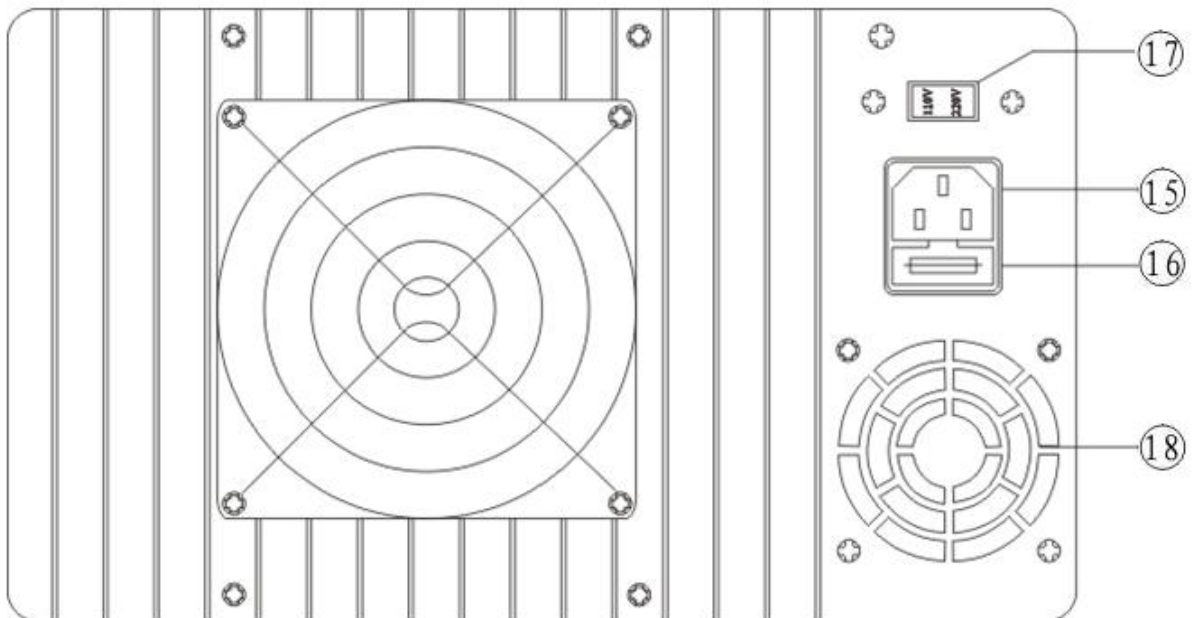
TP-1303C/1305C/1603C 後面板圖



TP-3010/TP-6005/TP-3020/TP-6010 前面板圖



TP-3010/TP-6005/TP-3020/TP-6010 後面板圖



4. 裝箱清單

1. 機器一台；
2. 電源線一條；
3. 使用說明書一份。
4. 測試線一組

5. 注意事項

- 5.1 輸入電壓選擇：在接通電源前務必先檢查電壓是否與當地電壓一樣，以免燒壞機器。
- 5.2 異常操作：本電源具有完善的限流保護功能，當輸出端發生短路時，輸出電流將被限制在最大限流點而不會再增加，但此時功率管上仍有功率損耗，故一旦發生短路或負荷現象，應及時關掉電源並及時排除故障，使機器恢復正常工作！且不可將輸出端連續瞬間短路，以免損壞機器內部電路。
- 5.3 請勿觸摸：本電源屬於大功率儀器，因此在大負荷使用時應注意電源的通風及散熱。電源外殼和散熱器溫度很高，切忌用手觸摸，以免燙傷！
- 5.4 接大地：三芯電源線的保護接地端必須可靠接入安全接地，以確保使用者及周邊儀器的安全！
- 5.5 置放：為保證機器的使用壽命，長期使用中，請將儀器放在通風良好的環境中（ $23^{\circ}\text{C}\pm 5^{\circ}\text{C}$ ），請勿將儀器置於大於 40°C 環境溫度中使用。長期不用，應將電源插頭拔下！且避免其它儀器或易燃物置放於本機上。
- 5.6 預熱：當電源閒置時間過長而重新使用時，應先通電預熱最少 30 分鐘以上，待儀器運行穩定後方可投入使用。
- 5.7 清潔：以溫和的洗滌劑和清水沾濕的軟布擦拭儀器。不可以直接噴灑清潔劑到機器上，以防洩漏到機器內部而損壞機器。不要使用含碳氫化合物或氯化物，或類似的溶劑，亦不可使用研磨的清潔劑。
- 5.8 保險絲的更換：如果保險絲燒壞，CV 燈和 CC 燈不亮，儀器也不能動作。除非儀器發生了問題，通常保險絲不會開路。試找出保險絲損壞的原因並排除，然後替換以正確型號規格的保險絲。保險絲座落在後面板上。為安全起見，更換前要切斷電源，將電源線從插座上取下來，方可進行更換操作！
- 5.9 故障處置：儀器若有任何異常時，請送交本公司或指定經銷商專業技術維修人員，切勿自行檢修，否則引起的一切後果，本公司不予承擔！