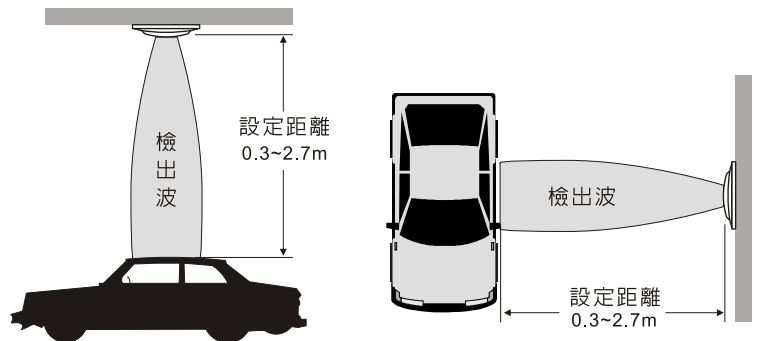


超音波距離檢知器 LK-2.7UT

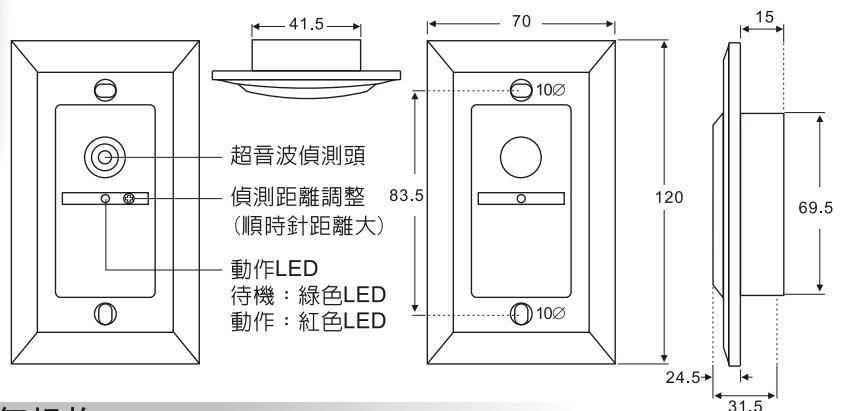
Ultrasonic Detector



- 適用於室內出入口、通路、停車場、停車格、車位偵測。
- 如需屋外使用，本體不能淋雨及直射陽光。
- 超音波之發射及反射波範圍不能有雨水，以免干擾動作。
- 超音波接觸面請勿安裝於不平整之磨石面、沙地、雪地、金屬網等之接觸面上，以避免超音波亂射。
- 兩只單機型超音波併排使用時，其間隔須大於2公尺。
- 具同步機型之超音波並排使用時，其間隔須大於60公分。
- 請勿安裝於空調出風口及空氣門下。超音波偵測頭要定期清潔，不可有蜘蛛網及阻隔物而產生誤動作。



各部位名稱及外型尺寸



電氣規格

檢出方式	超音波接觸面反射式
檢知距離	30cm~2.7m(可調)
標準檢知體	50cm x 50cm
使用電源	DC 11~15V
消耗電流	待機23mA, 動作40mA
超音波頻率	40KHZ
檢知角度	±15°
動做輸出	1a, ab 乾接點(1A/24VDC)
LED動作指示	待機綠色LED, 動作中紅色LED
使用溫度	-20~60°C

註：◎動作輸出具延遲動作接點可訂製，超音波同步使用機型可訂製。

◎產品規格或設計有變更不另行通知