

迷你型磁力鎖 / 抽屜鎖



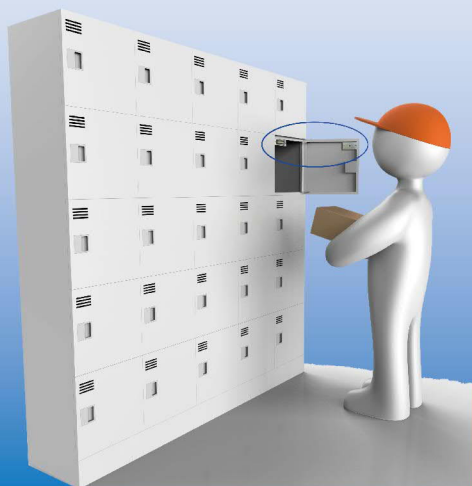
PML-080A

產品簡介

- 鎖體一體成型，簡化安裝步驟
- 鎖體外框為鋁合金，耐撞力強
- 尺寸精巧，可依需求安裝(開門式、拉門式)
- 適用於抽屜、置物櫃、信箱、郵筒等類似設備作為管理使用

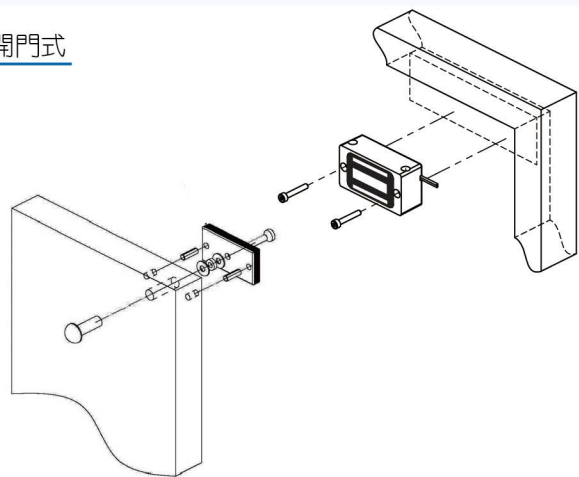
產品規格

- 磁鎖尺寸[公厘/英吋]:70 x 38 x 25 / 2.8 x 1.5 x 1.0
- 磁板尺寸[公厘/英吋]:60 x 32 x 8 / 2.4 x 1.3 x 0.3
- 吸力:100~145Lbs / 45Kgs~66Kgs
- 電流 / 電壓:12VDC(60mA)~24VDC(110mA)±5%
- 材質: 鎖體(鋁合金) / 磁板(低碳鋼)

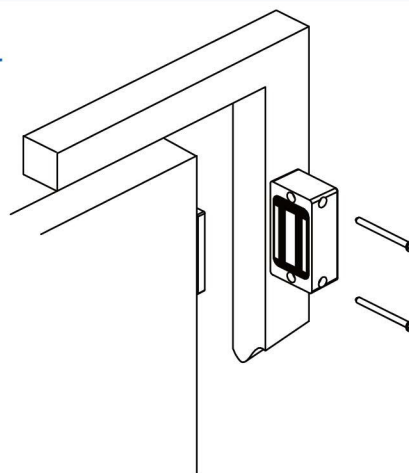


如何安裝

開門式

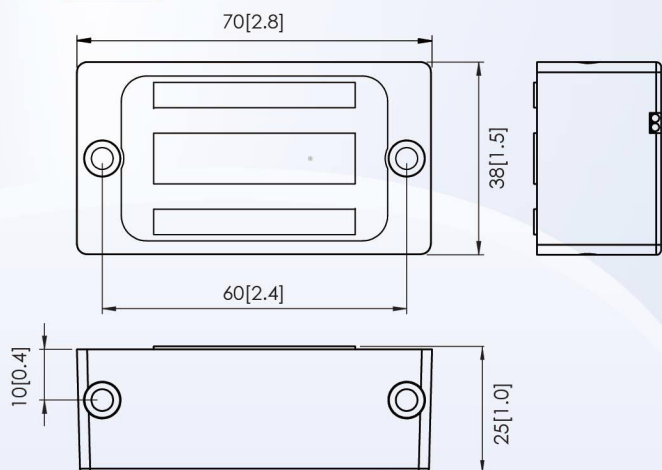


拉門式

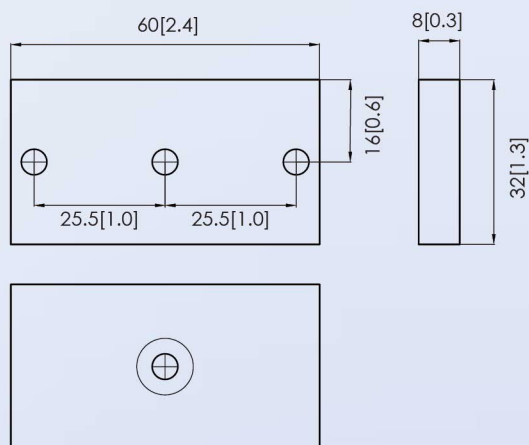


尺寸圖:公厘[英吋]

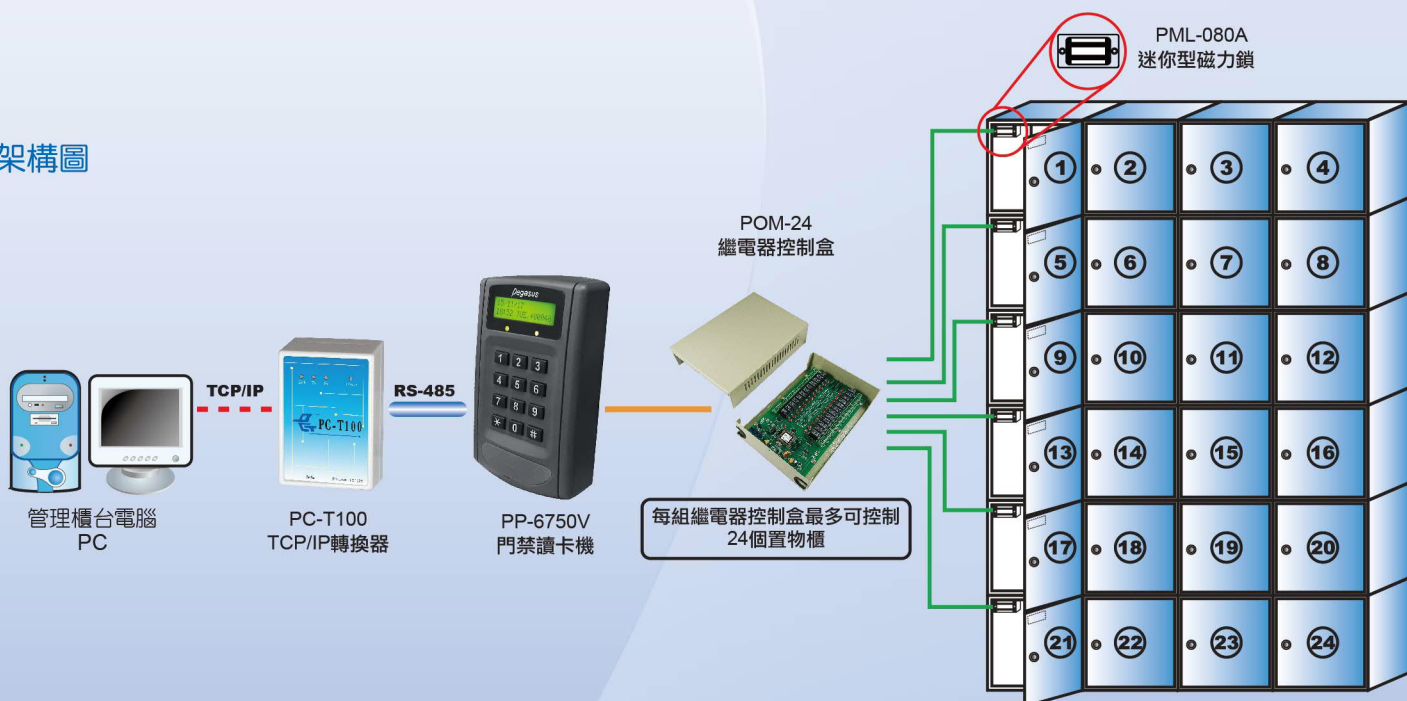
鎖體



磁板



架構圖



* 所載規格，本公司有修改權利，如與實品不符，以實品為準

