

無線遙控開門磁力鎖



PML-1101R
PML-1101R4C



PML-2101R
PML-2101R4C



內含接收盒



產品功能:

- 遙控距離可達到**10公尺**。
- 具有學習按鈕，可儲存**40**只滾碼式遙控器。
- 內含接收盒，無須額外安裝和接線。
- 可選配4按鈕遙控器，可單獨控制多達4個磁力鎖。(型號: PML-1101R4C / PML2101R4C)

產品規格:

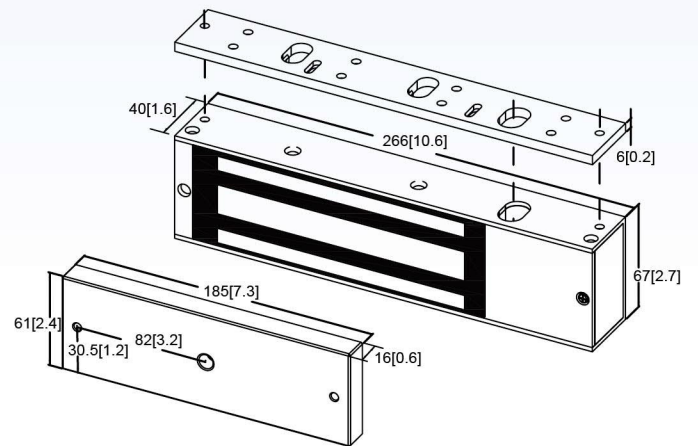
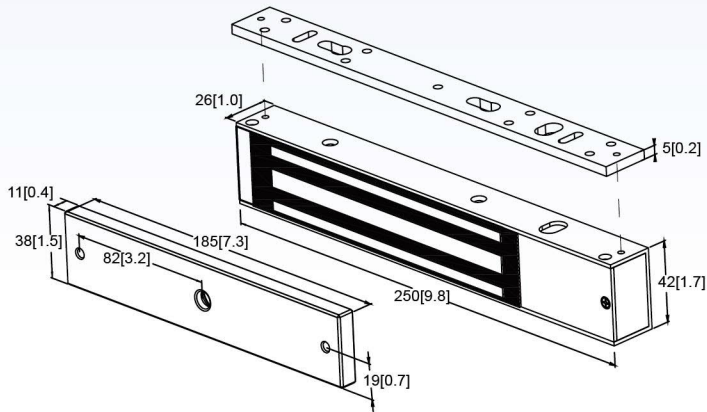
型號	PML-1101R / PML-1101R4C	
電磁吸力	600Lbs/270Kgs	
輸入電源 (DC)	12V/500mA / 24V/250mA	
門位監視點	有	
電源及狀態指示	有	
燈開門延遲	有	
繼電器	500mA 24VDC/AC	
防水	無	
材質	磁板:鋼鐵 / 鎖體:鋁	
重量	2kgs±1%	

電源誤差容許值-5%~+10%

型號	PML-2101R / PML-2101R4C	
電磁吸力	1200Lbs/540Kgs	
輸入電源 (DC)	12V/500mA / 24V/250mA	
門位監視點	有	
電源及狀態指示	有	
燈開門延遲	有	
繼電器	500mA 24VDC/AC	
防水	無	
材質	磁板:鋼鐵 / 鎖體:鋁	
重量	5kgs±1%	

尺寸圖:

單位: 公厘 [英吋]



選購配件:

主體用L型支架
(外開門型支架-可調整)

內開門型支架(L&Z型)

副體U型架

型號	PG-BLO110A	PG-BLO210A	PG-BLZ110A	PG-BLZ210A	PG-BUO110
外觀					
適用鎖類	PML-1101 PML-1101R4C	PML-2101 PML-2101R4C	PML-1101 PML-1101R4C	PML-2101 PML-2101R4C	PML-1101 PML-1101R4C
尺寸 (LxWxH)mm	250 x 33 x 51	266 x 48 x 75	190 x 50(W1) x 50(W2) x 50	190 x 72(W1) x 72(W2) x 72	190 x 30 x 45
適用範圍	木門 鋁門 緊急門 有框玻璃門				無框玻璃門 可夾玻璃最大厚度: 13mm

