

迷你埋入式感應讀頭

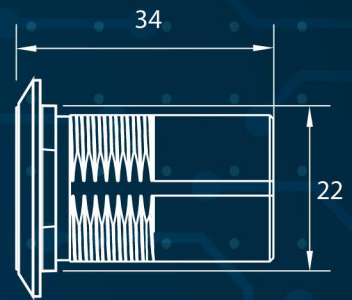


安裝簡易、防水防塵

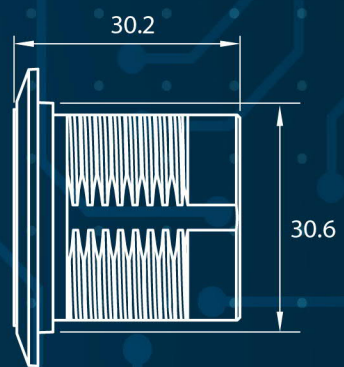
NEW



PP-22M0WT



PP-30



單位：公厘

產品規格

型號	PP-22M0WT	PP-30系列	
讀取頻率	13.56MHz	125KHz	13.56MHz
LED	雙色電源及狀態指示燈	雙色電源及狀態指示燈	
蜂鳴器	具輸出點可外接	內建	
讀取卡片	Mifare S50, Mifare Ultralight, Mifare DESFire, NFC Tag	EM4100, EM4102, EM4200, TK4100, T5567	Mifare S50, Mifare Ultralight, Mifare DESFire, NFC Tag
讀取距離	卡片(0.8mm): Max.3cm 鑰匙圈: Max.2cm	卡片(1.8mm): Max.7cm 卡片(0.8mm): Max.6cm 鑰匙圈: Max.2cm	卡片(0.8mm): Max.3cm 鑰匙圈: Max.2cm
輸出格式/介面	維庚26 & 34bits & TTL	維庚26/34/40bits, ABA, TTL	維庚26/34bits, TTL
輸入電壓	DC7V-28V	DC9V-12V	
防水防塵	IP68	IP54	



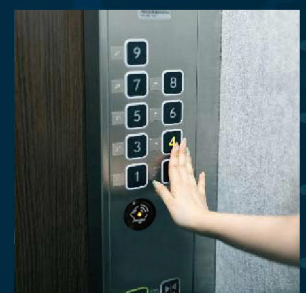
門禁管制系統



信箱管制系統



對講機系統



電梯樓層管制系統

Mifare is a registered trademark of NXP B.V.
Mifare DESFire is a registered trademark of NXP B.V.

* 所載規格，本公司有修改權利，如與實品不符，以實品為準