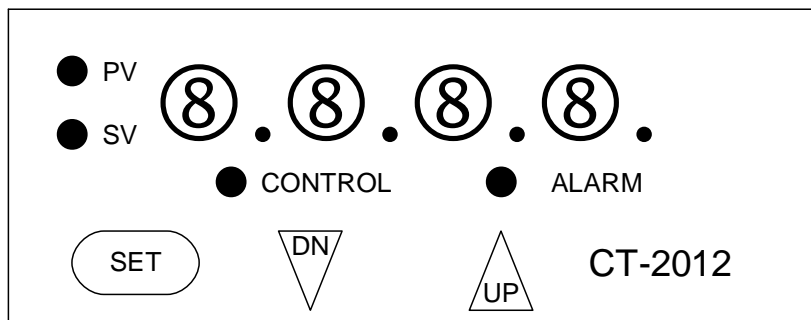
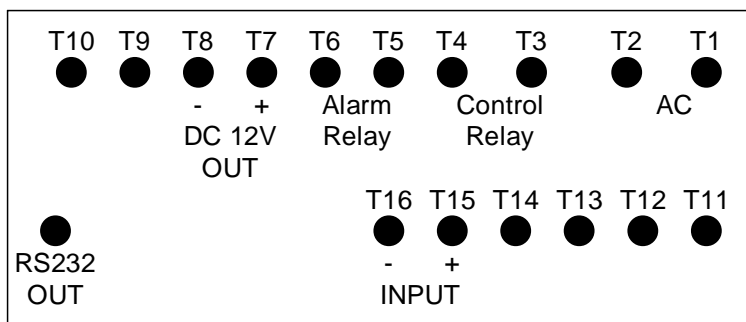


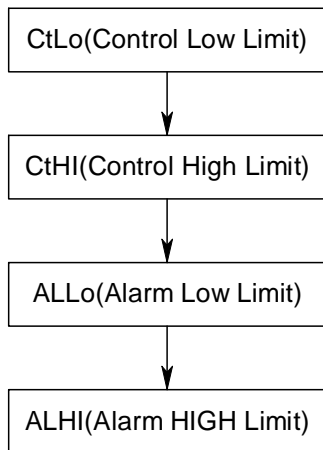
1. 前板:



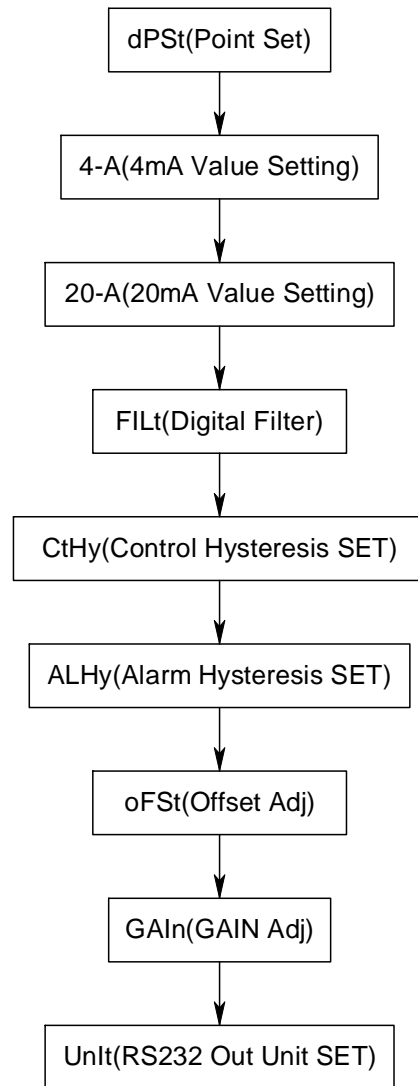
2. Terminal:



第一層設定流程



第二層設定流程



一. 一般說明:

- 1. Control RELAY、Alarm RELAY
- 2. RS232 OUT
- 3. DC 12V OUT(MAX. OUT 50mA)

二. 指示燈及 Display 閃爍說明:

1. 設定指示燈:

A. PROCESS VALUE(PV):

- A-1. 正常測試時會亮
- A-2. 設定模式時未按上下鍵時會亮

B. SET VALUE(SV):

- B-1. 當有上下值調整時此燈會亮表示已進入調整狀態且 PV 燈變不亮, 直到按 SET 鍵時將設定值儲存且此燈變不亮表示已儲存設定值及 PV 燈變亮

2. 控制指示燈:

- A. CONTROL RELAY: Control RELAY ON 時此燈會亮, OFF 時反之
- B. ALARM RELAY: ALARM RELAY ON 時此燈會亮, OFF 時反之

3. DISPLAY 閃爍說明: 當顯示值大於 ALARM HIGHT LIMIT 或小於 ALARM LOW LIMIT 時會閃爍

三. 按鍵說明:

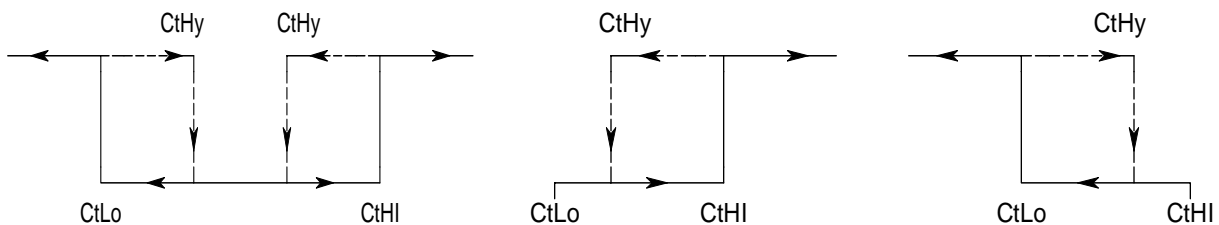
- 1. Set Key: 設定模式功能切換及儲存之設定 KEY
- 2. Up Key: 數值調整, 上調 KEY
- 3. Down Key: 數值調整, 下調 KEY
- 4. SET + ▼: Reset(將所有設定值初始化)

四. 設定模式:

1. 第一層設定:

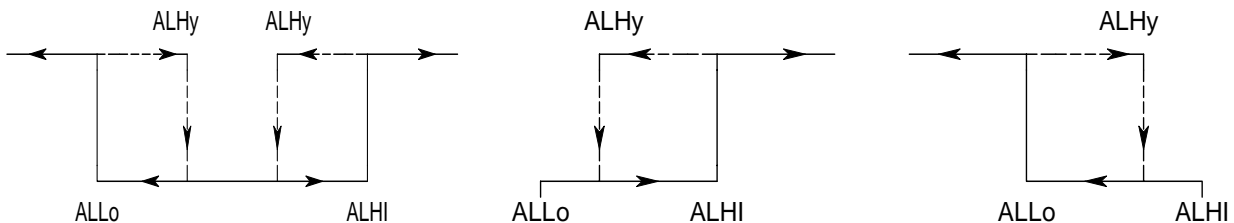
1-1. Control mode: 按 SET Key 進入上下限調整

- A. Control RELAY 下限值設定(Low limit): CtLo(需搭配 CtHy 來做控制)
- B. Control RELAY 上限值設定(High limit): CtHi(需搭配 CtHy 來做控制)



1-2. Alarm mode: 按 SET Key 進入上下限調整

- C. ALARM RELAY 下限值設定(Low limit): ALLo(需搭配 ALHy 來做控制)
- D. ALARM RELAY 上限值設定(High limit): ALHI(需搭配 ALHy 來做控制)



2. 第二層設定: 按 SET Key > 2Sec 時進入

2-1. 小數點設定: dPSt

2-2. 濾波器(Filter): FiLt

2-3. Control Hysteresis: CtHy(gap 設定需搭配 CtLo、CtHi 來做控制)

2-4 ALARM Hysteresis: ALHy(gap 設定需搭配 ALLo、ALHi 來做控制)

2-5. Offset Adj.: oFSt(offset 調整)

2-6. GAIN Adj: GAIN(GAIN 調整)

2-7. UNIT: Unit(RS232 單位碼輸出設定)

3. 按鍵操作說明:

3-1. 4-20mA mode:

A. SET 鍵操作說明:

A-1. 當 < 2Sec 進入第一層設定

A-1-1. 當按第一次則進入 CtLo 功能

A-1-2. 當在 CtLo 功能未按上、下鍵調整設定值時再按 SET KEY 第二次則進入 CtHi 功能, 按 Function KEY 時可做檔位選擇

A-1-3. 當在 CtHi 功能未按上、下鍵調整設定值時再按 SET KEY 第三次則回復至量測模式

A-1-4. 當在 ALLo 功能未按上、下鍵調整設定值時再按 SET KEY 第四次則進入 ALHi 功能, 按 Function KEY 時可做檔位選擇

A-1-5. 當在 ALHi 功能未按上、下鍵調整設定值時再按 SET KEY 第五次則回復至量測模式

A-1-6. 當進入 CtLo、CtHi、ALLo、ALHi 任何一項功能時, 第一次按上、下鍵時則進入調整畫面, 當按第二次上、下鍵時則開始進行設定值調整, 若按 SET KEY 一次則將調整值存且會回到 CtLo、CtHi、ALLo、ALHi.

A-1-7. 當進入 CtLo、CtHi、ALLo、ALHi 任何一項功能時, 未動任何按鍵 > 20Sec 時會自動跳回量測模式

A-1-8. 當進入 CtLo、CtHi、ALLo、ALHi 任何一項功能時, 有用上、下鍵做設定值調整時, 調整結束後若未按 SET KEY 做儲存動作且至此開始皆未按上、下鍵時於 >20 Sec 會自動跳回量測模式且不會將上次設定值做儲存.

A-2. 當 > 2Sec 進入第二層設定

A-2-1. 當按第一次則進入 dPSt 功能

A-2-2. 當在 dStP 功能未按上、下鍵調整設定值時按 SET KEY 第二次則進入 4-A 功能,

A-2-3. 當在 4-A 功能未按上、下鍵調整設定值時按 SET KEY 第三次則進入 20-A 功能,

A-2-4. 當在 20-A 功能未按上、下鍵調整設定值時按 SET KEY 第四次則進入 FiLt 功能,

A-2-5. 當在 FiLt 功能未按上、下鍵調整設定值時按 SET KEY 第五次則進入 CtHy 功能,

A-2-6. 當在 CtHy 功能未按上、下鍵調整設定值時按 SET KEY 按第六次則進入 ALHy 功能

A-2-7. 當在 ALHy 功能未按上、下鍵調整設定值時按 SET KEY 第七次則進入 oFSt 功能,

A-2-8. 當在 oFSt 功能未按上、下鍵調整設定值時按 SET KEY 按第八次則進入 GAIN 功能

A-2-9. 當在 GAIN 功能未按上、下鍵調整設定值時按 SET KEY 按第九次則進入 Unit 功能

A-2-10. 當在 Unit 功能未按上、下鍵調整設定值時按 SET KEY 按第十次則回到正常量測功能

A-2-11. 上、下鍵調整方式與 3-1 之 A-1-4 ~ A-1-6 相同

B. 上、下鍵操作說明:

B-1. 設定模式:

B-1-1. 當按著不放約 < 2Sec 時則進行個位數跳動

B-1-2. 當按著不放約 > 2Sec 後則進行十位數跳動

B-1-3. 當按著不放約 > 7Sec 後則進行佰位數跳動

B-2. 量測模式: 操作無效

五. 量測模式:

1. SET KEY: 可做設定用
2. Control RELAY: 當 CtLo、CtHi、CtHy 設定完成後即可做控制
3. Alarm RELAY: 當 ALLo、ALHi、ALHy 設定完成後即可做控制
4. RS232 OUTPUT
5. SET + ▼: Reset(將所有設定值初始化)
6. 當 Display 顯示值低於 ALLo(Low limit)或高於 ALHi(High limit)設定值時其 Display 會顯示閃爍

六. 各功能設定之初始值:

1. 第一層:
 - 1-1. CtLo、ALLo: -199.9
 - 1-2. CtHi、ALHi: 999.9
2. 第二層:
 - 2-1. dPSt: 000.0
 - 2-2. 4-A: 0.0
 - 2-3. 20-A: 100.0
 - 2-4. FiLt: 3
 - 2-5. CtHy: 0.0
 - 2-6. ALHy: 0.0
 - 2-7. oFSt: 0.0
 - 2-8. GAin: 1.000
 - 2-9. Unit: 0