

DW-6091 電力分析儀 簡易說明

1.一般規格:

| | |
|--------|----------------------------------------------------------------|
| 顯示器 | 93mm*52mm 超大型液晶顯示器.多種單位顯示.可同時顯示電壓/電流/瓦特/功率因數或頻率等. |
| 測量單位 | 瓦特.虛功因.瓦特小時.功率因數.交流電壓.交流電流.頻率. |
| 歸零調整 | 瓦特:採按鍵式歸零設計. 交流電壓/電流:自動歸零. |
| 過載輸入指示 | 顯示"----"或"-----" |
| 資料輸出 | RS-232 電腦連接介面. |
| 取樣時間 | 約 1.5 秒. |
| 工作環境溫度 | 0°C~50°C.(32°F~122°F). |
| 工作環境濕度 | 須低於 80%R.H. |
| 工作電源 | 電池電源:直流 9 伏特,1.5V(3 號電池)*6 顆. 交流電源:AC 轉 DC9 伏特電壓轉換器(500mA). |
| 電源消耗 | 電池電源:約直流 30mA. |
| 尺寸 | 175*130*83mm.(6.9*5.1*3.3 英寸) |
| 重量 | 795 公克. |
| 標準附件 | 測試棒.....1 組. 操作說明書.....1 本. |

2.電氣規格:

| | | |
|--------------------------------------------------------------------------------------------------------------|------|--------------|
| 瓦特(交流)電流直接輸入 | | |
| 範圍 | 解析度 | 精確度 |
| 6000 瓦特 | 1 瓦特 | ±(1.5%+5 位數) |
| AC 輸入電流須 ≥ 0.4 安培(ACA)及 ≤ 10 安培(ACA). 交流電壓/電流(ACV/ACA)頻率響應範圍 40Hz~400Hz. 電壓輸入:最大 AC600V.電流輸入:最大 AC10A. | | |

| | |
|--------------------------------------------------------|---------|
| 瓦特(交流)電流使用鉤錶轉換器或分流器(CT)輸入 | |
| 範圍 | 解析度 |
| 9999 瓦特 | 1 瓦特 |
| 99.99 仟瓦 | 0.01 仟瓦 |
| 999.9 仟瓦 | 0.1 仟瓦 |
| 輸入電流法則: CT 100/5A 須 ≥ 8ACA. CT 1000/5A 須 ≥ 80ACA | |

| | | |
|---------------|--------|-----|
| VA(虛功因)電流直接輸入 | | |
| 範圍 | 解析度 | 精確度 |
| 99.99VA | 0.01VA | |

| | | |
|-------------------------------------------------------------------------|-------|------------|
| 999.9VA | 0.1VA | ±(2%+2 位數) |
| 6000VA | 1VA | |
| AC 輸入電流須≥0.4 安培(ACA)及≤10 安培(ACA). 交流電壓/電流(ACV/ACA)頻率響應範圍 40Hz~400Hz. | | |

| | | |
|----------------------------------------------------------------------------------------------------------|------|--------------|
| 功率因數(電流直接輸入) | | |
| 範圍 | 解析度 | 精確度 |
| 0.01~1.00 | 0.01 | ±(1.5%+2 位數) |
| AC 輸入電流須≥0.4 安培(ACA)及≤10 安培(ACA). 交流電壓/電流(ACV/ACA)頻率響應範圍 40Hz~400Hz. 電壓輸入:最大 AC600V.電流輸入:最大 AC10A. | | |

| | | |
|----------------------------------------------------|------|---------------------------------------------------|
| 交流電壓 ACV(true rms), | | |
| 範圍 | 解析度 | 精確度 |
| 0.1V~299.9V | 0.1V | <10V:±(1%+7 位數). 11V~100 :±(1%+5 位數).其餘±(1%+1 位數) |
| 300V~600V | 1V | |
| 自動換檔. 最大輸入電壓:AC600V. 交流電壓 ACV 頻率響應 40~400Hz. | | |

| | | |
|------------------------------------------|------|------------|
| 交流電流 ACA(true rms) | | |
| 範圍 | 解析度 | 精確度 |
| 0.05A~10.00A | 10mA | ±(1%+3 位數) |
| 最大輸入電流:AC10A. 交流電流 ACA 頻率響應 40~400Hz. | | |

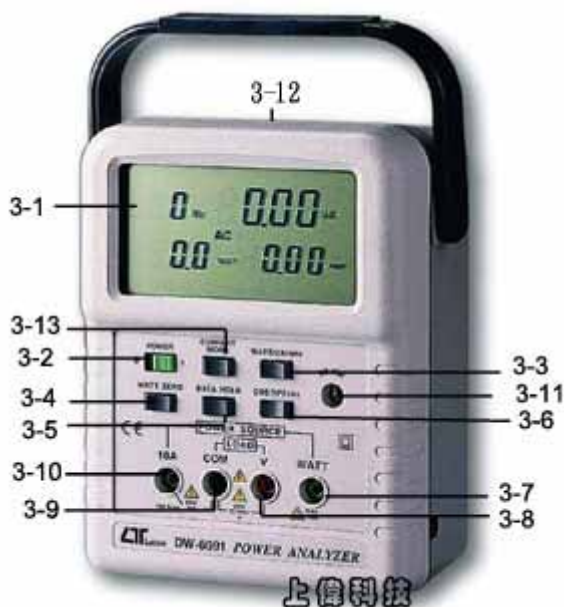
| | |
|------------------------|------|
| 交流電流 ACA.外接分流器(CT) | |
| 範圍 | 解析度 |
| CT 100/5A | 0.1A |
| CT 1000/5A | 1A |
| 精確度:主機電流檔之精確度加分流器之精確度. | |

| | |
|-----------------------|----------|
| 瓦特小時 Whr(電流直接輸入) | |
| 範圍 | 解析度 |
| 0.001Whr~9.999 Whr | 0.001Whr |
| 10.00Whr~99.99 Whr | 0.01 Whr |
| 100.0Whr~999.9 Whr | 0.1 Whr |
| 1000Whr~9999 Whr | 1 Whr |
| 10 K Whr~99.99 K Whr | 10 Whr |
| 100 K Whr~999.9 K Whr | 100 Whr |
| 1000 K Whr~9999 K Whr | 1 K Whr |
| 精確度及其他規格要件與瓦特檔相同. | |

| 頻率 Hz | | |
|-----------------------------|-------|------------|
| 範圍 | 解析度 | 精確度 |
| 10.0Hz~99.9Hz | 0.1Hz | ±(1%+1 位數) |
| 100Hz~999Hz | 1Hz | |
| 自動換檔.頻率信號輸入電壓位準>6V 和 ≤600V. | | |

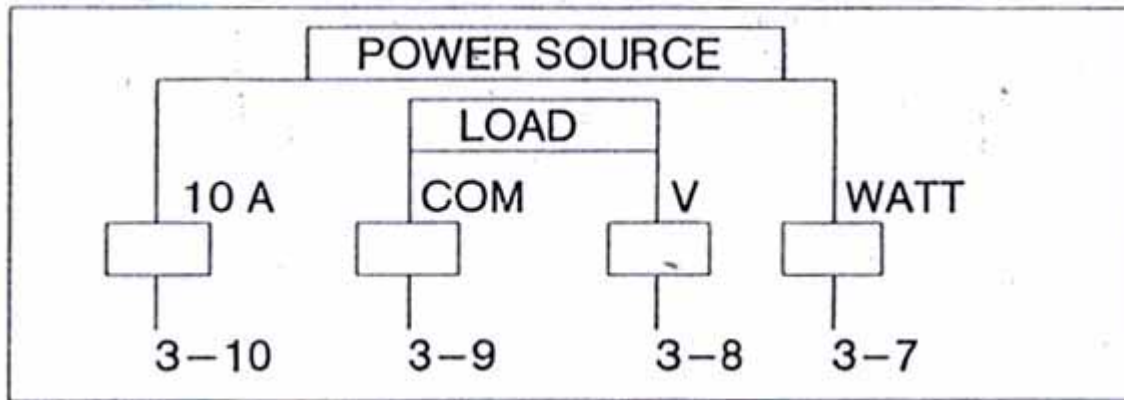
3.面版說明:

- 3-1 液晶顯示器.
- 3-2 電源開關.(開機=1. 關機=0).
- 3-3 交流 V/A/WATT 選擇開關.
- 3-4 瓦特歸零按鍵.
- 3-5 資料鎖定按鍵
- 3-6 COS θ (功因)/頻率按鍵.
- 3-7 瓦特測量輸入插孔.
- 3-8 電壓輸入插孔.
- 3-9 共接點插孔.
- 3-10 電流輸入插孔.
- 3-11 RS-232 資料輸出孔.
- 3-12 電池槽/蓋.
- 3-13 電流型式選擇按鍵.



4.WATT/V/A/PF/HZ 測量使用方法.

- 4-1.電源裝妥後.將電源開關開啓.(圖 3-2).



For example : The wire connection for measuring the power of " Electrical Bulb "

