

# FR-5105 果實硬度計 中文說明

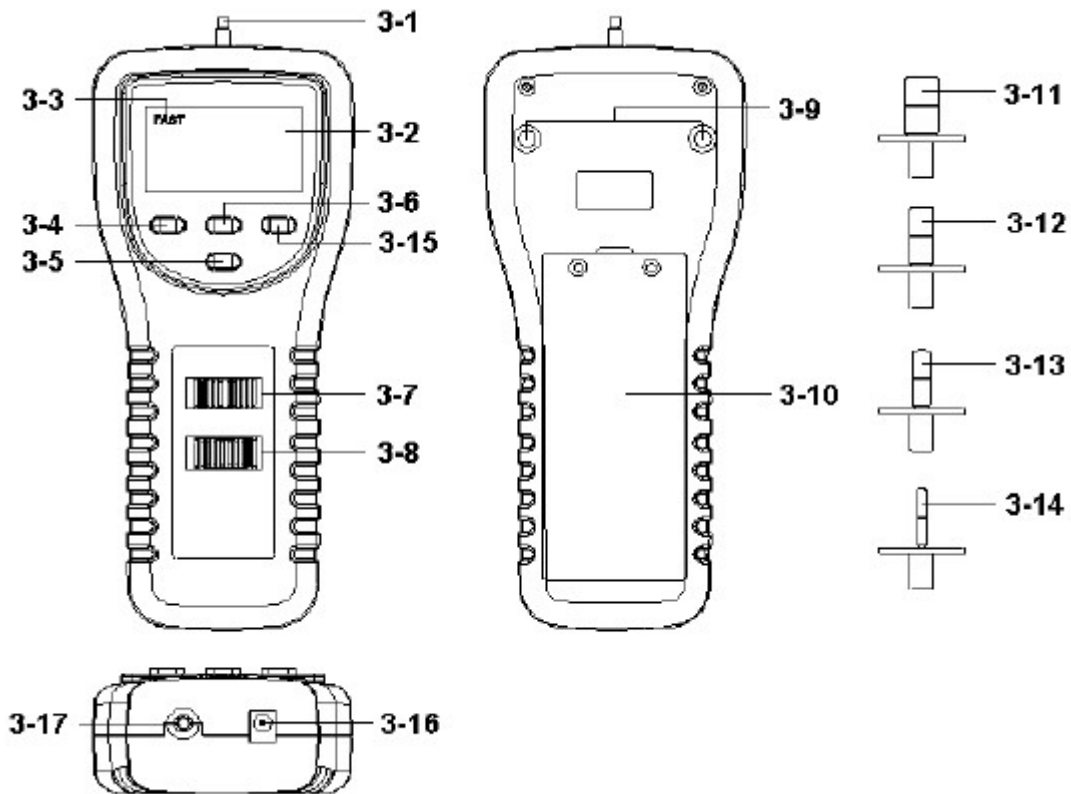
## 1. 特性.

- 5000 公克量測範圍高精確度.
- 3 種單位顯示, 公克, 牛頓, 盎司.
- 最大值鎖定功能, 能將壓力測量中之最大值固定於顯示器上.
- 歸零按鍵, 在測量操作前及"最大值鎖定"作歸零動作.
- 測量反應時間快/慢選功能.
- 測試尖頭 4 形式: 3mm, .6mm, 8mm, 11mm.
- 顯示器正/倒轉顯示功能選擇.
- 手持式或專用測試機台測量使用.
- 微處理機體電路及獨特的負荷器設計.
- 過載保護設計.
- 工作電壓不足指示功能.
- RS-232 電腦連接介面.

## 2. 規格.

顯示器	5 位數液晶顯示器, 字高 16mm.
顯示器方向	正面或倒轉顯示功能選擇.
功能	壓力測量, 最大值鎖定.
最大值鎖定	將測量中之最大值固定於顯示器上.
歸零	歸零按鍵, 能將操作測量之顯示值作歸零動作. (最大值鎖定歸零)
測量能力	5000 公克/176.40 盎司/49.03 牛頓.
解析度	1 公克/0.05 盎司/0.01 牛頓.
最小顯示重量	3 公克/0.10 盎司/0.03 牛頓.
精確度	$\pm(0.4\%+1 \text{ 位數})$
單位選擇	公克/盎司/牛頓.
資料更新時間	快: 約 0.2 秒.
	慢: 約 0.6 秒.
過載指示	顯示器出現" — — — —" 符號.
過載保護	最大保護 7 公斤.
歸零能力	最大為滿刻度歸零.
線路	超大型微處理積體電路.
滿刻度測量行程	最大約 0.2mm.
電源	6*1.5VAA(3 號電池)或直流 9 伏特電源轉換器.
消耗電流	約直流 28mA.
傳感器	獨特的荷重感應器.
工作環境溫度	0°C~50°C (32°F~122°F)
工作環境溼度	需低於相對溼度 80%R. H.
外觀尺寸	215x90x45mm. (8.5x3.5x1.8inch)
重量	650 公克. (1.431 磅)
資料輸出	RS-232 電腦連接介面.
標準附件	操作說明書.....1 本. 攜帶盒.....1 只. 11mm 型測頭.....1 只. 8mm 型測頭.....1 只. 6mm 型測頭.....1 只. 3mm 型測頭.....1 只.
選購附件	測試台型號: FS-1001. 軟體 SW-U801. 連接線 UPCB-01, USB-01.

### 3. 面板說明.



- 3-1 感應測試頭.
- 3-2 液晶顯示器.
- 3-3 快速讀取符號.
- 3-4 快/慢讀取切換鍵.
- 3-5 顯示器倒轉顯示鍵.
- 3-6 歸零鍵.
- 3-7 公克/盎司/牛頓單位切換開關.
- 3-8 電源開/關/最大值鎖定開關. 0=關, 1=開.
- 3-9 架設孔/固定螺絲.
- 3-10 電池室/電池蓋.
- 3-11 11mm 型測頭.
- 3-12 8mm 型測頭.
- 3-13 6mm 型測頭.
- 3-14 3mm 型測頭.
- 3-15 背光按鍵.
- 3-16 直流 9 伏特轉換器座頭.
- 3-17 RS-232 輸出孔.

### 4. 測量步驟.

#### 4-1 壓力測量方式:

- (1). 這台壓力計是全自動功能的壓力方式測量.
- (2). 測量壓力時, 選用適合被測體接觸測頭進行測量.

#### 4-2 常態測量:

- (1). 開關開再 1=on. 0=off. (3-8 圖).
- (2). 選擇使用公克/盎司/牛頓單位(3-7 圖).
- (3). 連接感應測頭(3-1 圖), 選用 4 種尺寸測頭測量.

(4). 按歸零鍵(3-6 圖), 使機器強制歸零開始測量.

(5). 當測壓力時, 顯示幕測量值可轉向讀值請按(圖 3-5).

#### 4-3 峰值鎖定

在測量前開關撥峰值鎖定鍵(圖 3-8), 將瞬間顯示值保留住, 顯示器出現 **PARK H** 符號.

如欲取消此功能, 再撥回 ON 檔即可取消讀值鎖定功能.

#### 4-4 顯示器背光功能開關

當顯示器電源開 ON 時, 輕按(圖 3-15)鍵背光同亮起背, 五秒自動消失不亮, 再次按背光功能啟動.

### 5. 電池更換

當上角出現” LO” 符號時, 代表電池已經沒電了(6.8V)請更換心電池.