

# FT-9950 交直流鉤錶 簡易說明

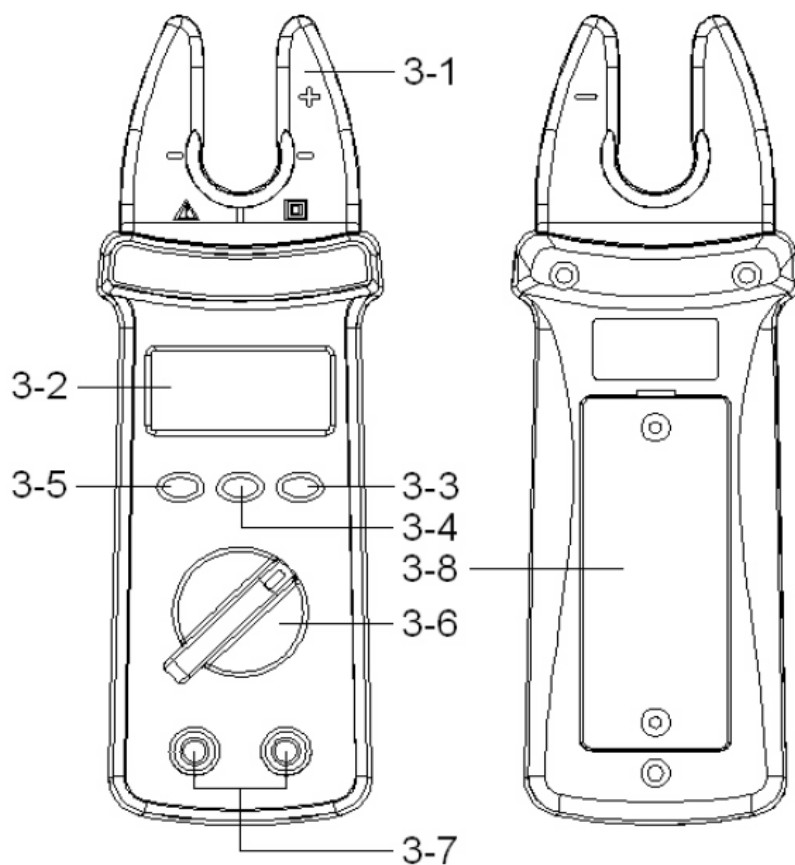
## 1. 一般規格:

顯示器	3½位液晶顯示器 12.2mm.
測量範圍	ACA, DCA, ACV, DCV, Ω, 二極體, 頻率, 電容, 週期, 導通測試.
極性指示	正值不顯示, 負值自動顯示"-"符號.
電流感應器	霍爾效應感測器.
歸零調整	DCA 採按鍵式歸零, 其餘自動歸零.
過載顯示	顯示"OL".
取樣時間	約 0.35 秒一次.
電源	9 伏特電池一只.
消耗電流	約直流 5mA.
工作環境溫度	0°C~50°C. (32°F~122°F)
工作環境溼度	相對溼度低於 80%.
重量	205 公克. /0.45 磅(含電池)
尺寸	176×60×41mm.
鉤部最大孔徑	15mm. (0.59 英吋)
標準附件	操作說明書 1 本, 測試棒 1 組.

## 2. 電氣規格:

功能	範圍	解析度	精確度(誤差)	過載保護
交直流電壓 (DCV/ACV)	600V	1V	DCV:±(0.8%+1 位數) ACV:±(1%+2 位數)	AC/DC 600V
交直流電流 鉤部測量	200A	0.1A	DCA:±(2%+5 位數) ACA:±(2%+8 位數)	AC/DC 200A
附註	*絕對值量測於 ACA, ACV 範圍.			
	*ACV, DCV 輸入阻抗 9MΩ.			
	*ACA, ACV 頻寬範圍 40~1000Hz.			
	*ACA, ACV 測量規範以 50/60Hz 為準.			
歐姆檔	200Ω	0.1Ω	±(1%+2 位數)	AC/DC 400V
導通蜂鳴測試	測量電阻低於 10Ω 時, 蜂鳴器即響.			
峯值鎖定	取樣大約 800ms.			

3 面版說明：



- 3-1 電流感應鉤部.
- 3-2 液晶顯示器.
- 3-3 峯值鎖定鍵.
- 3-4 讀值鎖定
- 3-5 DCA 歸零按鍵.
- 3-6 功能選擇轉盤.
- 3-7 電壓/歐姆檔測量輸入插孔.
- 3-8 電池室/電池蓋.