

# GC-2028 二氧化碳偵測計

## 1.特性.

- 雙功能測量:二氧化碳及溫度測量.
- 高精確度及高解析度.
- 分離式測棒,容易操作合方便使用,可延生測量距離.
- 二氧化碳設定警報值範圍.
- 讀值鎖定及記錄最大值/最小值功能.
- RS-232/USB 電腦連接介面.
- 微處理機電路板保證最大功能效率.
- 正確提供特別功能和特點.
- 自動關機功能,延長電池壽命.
- 內建式工作電壓不足指示功能.
- 電源電池或轉換器 DC9V 使用.

## 2.規格.

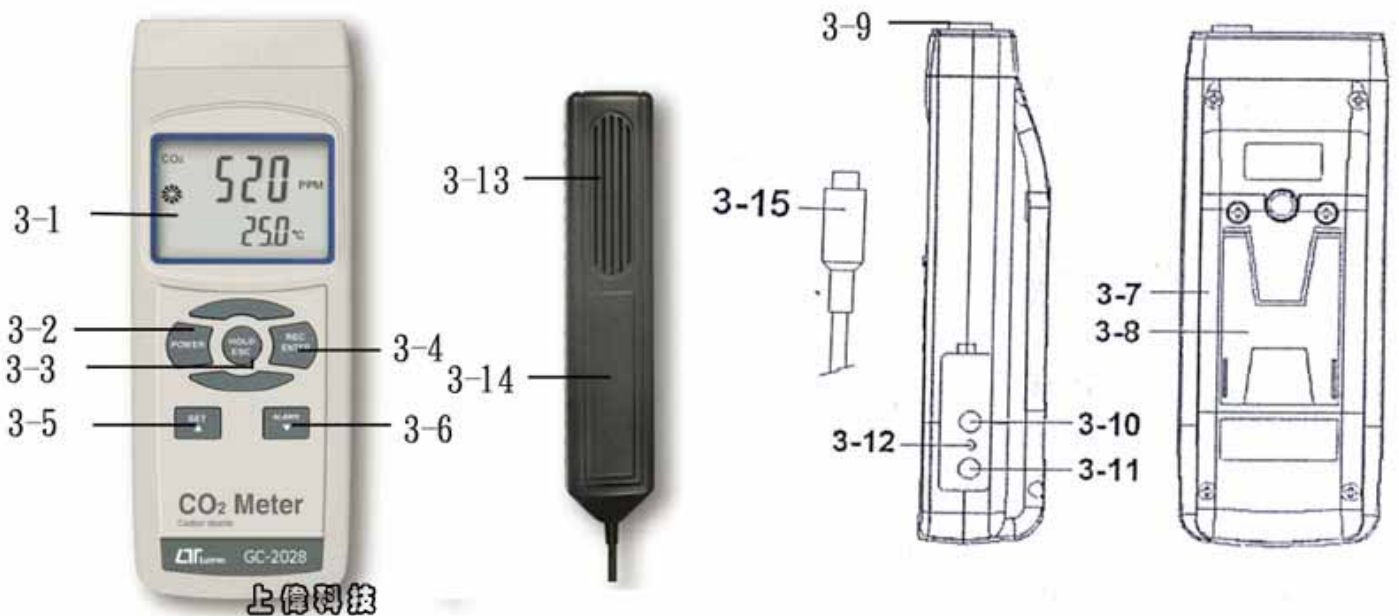
2-1

線路	大型積體電路,內建式軟體修正功能,取代傳統硬體電路.
顯示器	51mm*38mm 超大型液晶顯示器.
測量項目	二氧化碳.溫度.
單位	二氧化碳:ppm,溫度:°C °F.
溫度補償	測量二氧化碳溫度自動補償.
反應時間	CO <sub>2</sub> : < 2 分鐘左右特性,可在時間內達到 63%讀值,依空氣中環境循環條件.
功能設定	自動關機功能或取消自動開機.攝氏/華氏單位切換.二氧化碳警報值設定.
警報裝置	測量二氧化碳設定警報值.
鎖定功能	能將測量顯示值固定於顯示器上.
記憶記錄功能	記錄測量中之最大值及最小值.
取樣時間	約 1 秒鐘更新一次.
關機	自動關機或手動關機.
資料輸出	RS-232(UPCB-02)/UBS(USB-01)電腦連接介面.
工作環境溫度	0°C ~50°C (32°F~122°F).
工作環境溼度	需低於相對溼度 80%R.H.
工作電源	直流 1.5 伏特 3 號電池x6 顆,建議使用鹼性電池.
消耗電流	使用週期在 90%約直流 9.6.mA.週期再 10%約直流 128mA.
重量	主機:372 公克/0.82 磅. CO <sub>2</sub> 測棒:158 公克/0.35 磅.
外觀尺寸	主機:173x68x42mm. CO <sub>2</sub> 測棒:185x38x26mm.
標準附件	操作說明書.....1 本. 帆布套.....1 只. CO <sub>2</sub> 測棒.....1 只.
選購附件	應用軟體:型號 SW-U801-WIN.RS-232 連接線:型號 UPCB-02. USB-01

## 2-2 電氣規格

二氧化碳	範圍	0~4000PPM
	解析度	1PPM
	精確度	±40PPM 在 ≤ 1000PPM ±5%讀值在 > 1000PPM ≤ 3000PPM ±250PPM 在 > 3000PPM
	反覆性	±20PPM ≤ 3000PPM
溫度	範圍	0~50°C, 32°F ~ °F
	解析度	0.1d
	精確度	攝氏±0.8°C 華氏±1.5°F

## 3. 面板說明.



- 3-1 顯示器.
- 3-2 電源開關.
- 3-3 讀值鎖定鍵.(跳出鍵)
- 3-4 記憶記錄鍵.(執行鍵)
- 3-5 設定鍵.(向上鍵)
- 3-6 警報鍵(向下鍵).
- 3-7 電池槽/蓋.
- 3-8 支架/蓋開啓螺絲.
- 3-9 測棒輸入座
- 3-10 RS-232 資料輸出孔.
- 3-11 轉換直流 9V 輸入座.
- 3-12 重置鍵.
- 3-13 二氧化碳感應測頭.

3-14 二氧化碳感應握柄.

3-15 二氧化碳感應輸入頭.

#### 4.操作步驟.

##### 4-1. 二氧化碳測量方法:

(1)將二氧化碳測棒輸入頭(圖 3-15)接合主機(圖 3-9)測棒輸入座.

(2)電池裝妥後,按下電源開關(圖 3-2)開機,待機時間約 45 秒,顯示器(圖 3-1)會顯示二氧化碳值與 PPM 單位在顯示器上方,同時顯示器下方顯示溫度.

(3)選擇°C/°F單位,請參考 5-2 溫度單位轉換.

##### 4-2.二氧化碳警報鍵.

測量過程中按下警報鍵(圖 3-6),顯示器會出現 "ALARM" 表示啓動警報設定功能,當測量值超過設定值,本機會發出警報聲響.

a.欲取消警報功能,再按一次(圖 3-6)鍵顯示器會即可取消.

b.這各二氧化碳測量值設定功能參考 5-3 設定方法.

##### 4-3.讀值鎖定功能.

a. 在測量過程中按下讀值鎖定(HOLD)鍵(圖 3-3),可將當時之測量值固定於顯示器上.

b. 再次按下讀值鎖定(HOLD)鍵即可取消讀值鎖定功能,恢復正常量測.

##### 4-4.資料記憶記錄功能.

a. 資料記憶記錄功能,能記錄測量過程中之最大值及最小值,按下資料記憶記錄(REC)鍵(圖 3-4),即開始作記憶記錄功能,此時顯示器上方出現"REC"符號.

b.當記憶記錄一段時間,或要讀取記錄值時,再按一下資料記憶記錄(REC)鍵(圖 3-4),此時顯示器將顯示測量過程中之最大值(MAX),顯示器出現"Max"符號.再按一下資料記憶記錄(REC)鍵,顯示器將顯示測量過程中之最小值(MIN),顯示器出現"Min"符號.

c.欲取消記憶記錄功能,則按資料記憶記錄(REC)鍵達**2 秒鐘**,即消記憶記錄功能.此時顯示器上之"REC"符號亦隨同消失.

#### 5.設定前程序:當使用設定或其他功能時,請注意顯示器字幕不能顯示 HOLD 或 REC 字樣.

加長時間按下設定鍵(圖 3-5),顯示幕會顯字體請操作 "▲" 鍵(圖 3-5)或 "▼" (圖 3-6)如下:

PoFF :表示主機選擇自動關機或手動關機.

t-CF :表示溫度選擇攝氏°C或華氏°F單位.

AL :表示二氧化碳警報值設定.

ALT:表示二氧化碳高海拔補償設定.

##### 5-1.自動開機或關機.

當顯示幕下方顯示 "PoFF" 時,按一下執行鍵(圖 3-4)顯示幕會顯示出 "YES" 或 "NO" ,請使用 "▲" 鍵(圖 3-5)或 "▼" (圖 3-6)確定功能程序,並確實執行(圖 3-4)鍵完成設定後按(圖 3-3)跳出.

##### 5-2.溫度單位.

當顯示幕下方顯示 "t-CF" 時,按一下執行鍵(圖 3-4)顯示幕會顯示出 "C" 或 "F" ,請使用 "▲" 鍵(圖 3-5)或 "▼" (圖 3-6)確定功能程序,並確實執行(圖 3-4)鍵完成設定後按(圖 3-3)跳出.

##### 5-3.二氧化碳

當顯示幕下方顯示 "AL" 時,按一下執行鍵(圖 3-4)顯示幕會顯示出數字,請使用 "▲" 鍵增大數字(圖 3-5)或 "▼" 減少數字(圖 3-6)確定功能程序,並確實執行(圖 3-4)鍵完成設定後按(圖 3-3)跳出.

##### 5-4. 二氧化碳高海拔設定

當顯示幕下方顯示“ALt”時,按一下執行鍵(圖 3-4)顯示幕會顯示出數字,請使用“▲”鍵增大數字(圖 3-5)或“▼”減少數字(圖 3-6)確定功能程序,並確實執行(圖 3-4)鍵完成設定後按(圖 3-3)跳出.

### 6. RS-232 電腦連接介面.

此二氧化碳具有 RS-232 輸出介面,藉由 3.5mm 耳機插孔(圖 3-11)輸出資料.

\*提供 16 位元資料串,供使用者有效得運用.

RS-232 連接線配置圖:

溫度計(3.5mm 耳機插頭)	電腦(9W"D"型接頭)
中心接點.....	Pin 4 Pin 2
	2.2K 阻抗
接地/外緣.....	Pin 2 Pin 5

16 位元資料字串格式如下: 16 位元資料字串格式如下:

D15	啓始字元=02
D14	4
D13	顯示器上方值=1. 顯示器下方值=2.
D11.12	單位指示:°C =01, °F=02, PPM=19.
D10	0=正 1=負
D9	小數點顯示的位置.位置從又到左. 0=無小數點,1=十位數,2=百位數,3=千位數.
D1~D8	顯示數值字元. D8=高位元,D1=低位元. 例:顯示讀值 1234. D8~D1 排列:00001234.
D0	結束字元=0D

### 7.電池更換.

7-1 當顯示器左上方出現"  "符號時,代表電池電力不足,請立即更換電池.以免影響測量之準確度.

7-2 打開電池蓋(圖 3-9),將電池取出.\*\*\* 長時間如不使用此機器,請將電池取出 \*\*\*

7-3 將新電池 4 號x6(1.5 伏電池)裝入電池室內,再將電池蓋裝上即可.(建議使用鹼性電池)

