

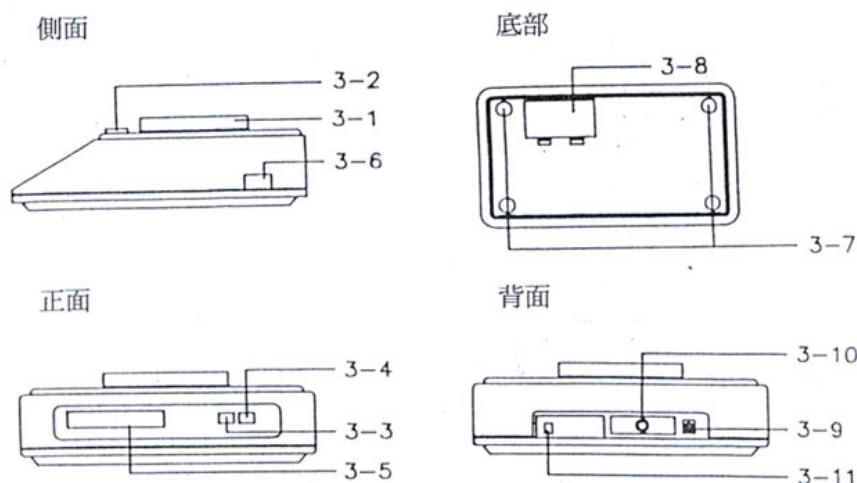
精密型磅秤 GM-610P 簡易說明

1 規格:

顯示器	液晶顯示器，字體尺寸 18mm(0.7")，五位數顯示。		
測量範圍及解析度	單位	範圍	解析度
	公克	0.10g~600.00g	0.01g
最小感應重量	盎司	0.004~21.162oz	0.001oz
	公克	0.10g	
	盎司	0.0035oz	
單位選擇	公克及盎司兩種單位選擇切換。		
精 度	$\pm (0.05\% + 0.04g)$ 。		
取樣時間	約 1 秒。		
扣 重	最大 600g。		
傳 感 器	荷重感應器。		
線 路	積體電路。		
自動校正	以 200g 或 400g 標準砝碼做自我校正。		
工作溫度	0°C~50°C (32°F~122°F)。		
工作濕度	相對濕度低於 80%。		
尺 寸	主機	250 * 180 * 70mm	
	秤 盤	直徑 120mm	
工作電源	1.5V AA (3號電池) 6 顆，或 DC9V 電壓轉換器。		
消耗電流	約 17 mA (直流)。		
標準附件	操作說明書 ----- 1 本。		
選購附件	*軟體 (SW-U801-WIN)。 *RS-232 連接線 (UPCB-01)。 *200 公克校正法碼 (WT-200)。		

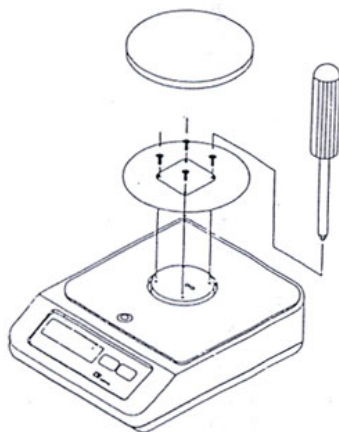
2.面版說明:

page3-1



- | | |
|------------|---------------------|
| 3-1 測量秤盤 ◦ | 3-7 橡膠墊 ◦ |
| 3-2 水平氣泡 ◦ | 3-8 電池蓋/電池室 ◦ |
| 3-3 校正按鍵 ◦ | 3-9 DC 9V 插孔 ◦ |
| 3-4 扣重按鍵 ◦ | 3-10 RS-232 訊號輸出孔 ◦ |
| 3-5 顯示器 ◦ | 3-11 單位選擇開關 ◦ |
| 3-6 電源開關 ◦ | |

3.秤盤裝置圖:



4.操作說明:

建議操作之前.請先開機(暖機)30分鐘後.再進行測量.

4-1 計重測量：

4-1-1 將此磅秤放置於堅硬平穩的平面上，調整橡膠墊(圖 1.3-7)，使(圖 1.3-2)水平氣泡室之氣泡居氣泡室中央位置。

4-1-2 選擇測量之單位，公克或盎司，單位選擇開關位於(圖 1.3-11)。

*出廠前單位選擇已設定為公克(g)。

*欲切換單位，請用一字起子調整單位選擇開關(圖 1.3-11)。

*單位選擇開關，選擇公克顯示測量時，LCD 下方會有 "g" 單位符號出現。

*單位選擇開關，選擇盎司顯示測量時，LCD 將不會有單位符號出現。

4-1-3 將電源開關(圖 1.3-6)開啓，(1=開 . 0=關)，此時 LCD 出現"8.8.8.8.8."過幾秒鐘後顯示 0，(0.00g 或 0.0000oz)

4-1-4 將被測物體(負載)置於秤盤上，即可顯示出被測體之重量。(請將被測體輕輕放置於秤盤上)

*請勿過載測量，以免造成磅秤損毀。

*重量過載時，顯示器會出現"- - - -"，同時發出間斷的長嗶聲。

page3-2

4-2 扣重測量：

當有重量顯示或放被測物時，按下扣重鍵，(圖 1.3-4)此時磅秤將會自動歸零，LCD 亦出現 "TARE" 符號，再次放被測物於秤盤上，顯示器將只顯示第二次被測物之重量。

4-3 計數測量：

4-3-1 開機前，先按住 CAL 鍵不放再開機，聽到一長聲加兩短聲的嗶聲後，即可放開。

4-3-2 此時 LCD 左下方會顯示 COUNT，表示正在計數模式，同時會有 10,20,50,100 四種取樣數量，輪流顯示。

4-3-3 先數好待測物的數量，當取樣的樣本 (數量愈多愈準確)。

4-3-4 將取樣的待測物放在秤盤上，等待 LCD 上的數值吻合時，按下 CAL 鍵 完成取樣。

4-3-4 這時可以放入未知數量的待測物，本產品將顯示正確的數量。

4-3-5 希望重新取樣時，先按一下 CAL 鍵，再重複 4-3-2 的動作。

4-4 自我校正：

4-4-1 測量過程中，希望得到更高的準確度時，即可執行自我校正。

4-4-2 先重新開機，等歸零後，再放上標準砝碼，待數值穩定後，按一下 CAL 鍵。

4-4-3 本產品有 200g、400g 兩種校正模式，可以使用 TARE 鍵來切換。

4-4-4 當 LCD 上的數值和標準砝碼相同時，即可按下 CAL 鍵，執行自我校正。

請勿開啓機殼，或隨意進行調整，有任何問題時，請洽代理商或原廠