

數位照度計 LX-1102 中文說明

1. 特性

- *範圍五檔:40.00/400.0/4,000/40,000/400,000 等照度測量範圍.
- *高解析度:0.01 照度~100 照度, 0.01 呎/燭光~10 呎/燭光.
- *感應器是唯一採用光二極體與過濾色彩校正, 光譜與 C. I. E 光譜相近.
- *微處理電路提供高精確測量. 亦提供特殊的功能和特色.
- *超大液晶顯示器. 可調整最好觀看角度之對比.
- *雙視窗液晶顯示器.
- *記錄最大值. 最小值. 平均值.
- *自動關機功能. 延長電池壽命.
- *工作電壓為 9 伏特電池.
- *歸零按鈕.
- *照度和呎/燭光兩種單位選擇.
- *RS 232 電腦連接介面.

2-1 特點

線 路	昂貴的單一積體微處理器 LSI 線路 IC.
顯 示 器	13mm(0.5")超大型液晶顯示器. 可調整最好觀看角度之對比. 雙視窗顯示器.
測 量 範 圍	五檔:40.00/400.0/4,000/40,000/400,000
單 位	照度和呎/燭光.
感 應 器	唯一採用光二極體與過濾色彩校正, 光譜與 C. I. E 光譜相近.
歸 零 調 整	採用外部按鈕歸零限用單一檔位(40.00 檔).
讀 值 鎖 定	鎖定顯示器讀值.
記 憶 記 錄	記錄最大值. 最小值.
自 動 關 機	未使用任何按鈕. 十分鐘後自動關機.
過 載 顯 示	" - - - - ".
過 低 顯 示	" _ _ _ _ ".
資 料 輸 出	RS 232 電腦連接介面.
工 作 溫 度	攝氏 0 ~50 度 (華氏 32~122 度).
工 作 溼 度	低於 80% R. H.
電 源	006P 9 伏特電池.
消 耗 功 率	大約直流 8 毫安培.
重 量	220 公克/0.48 磅.(包含電池)
外 觀 尺 寸	主機 200*68*30 mm. 感應器 85*55*7 mm.
附 件	操作手冊

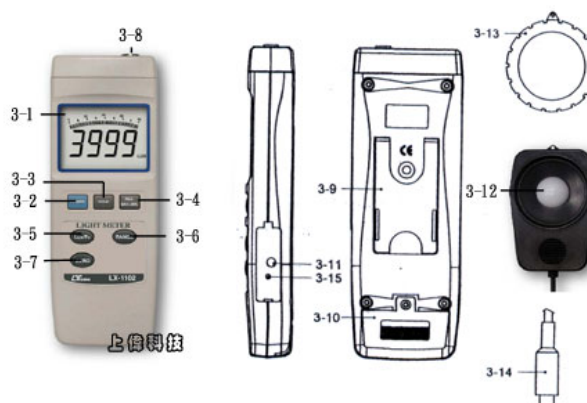
2-2 電氣特點

測量單位	範圍	顯示最大值	解析度	誤差度
Lux	40.00 Lux	0 ~ 40.00 Lux	0.01 Lux	±(3%+0.5%)
	400.0 Lux	36.0 ~ 400.0 Lux	0.1 Lux	
	4,000 Lux	360 ~ 4000 Lux	1 Lux	
	40,000 Lux	3,600 ~ 40,000 Lux	10 Lux	
	400,000 Lux	10,000 ~ 40,000Lux	100 Lux	
Foot-candle	4.000 Ft-cd	0~3.720 Ft-cd	0.001 Ft-cd	±(3%+0.5%)
	40.00 Ft-cd	3.35~37.20 Ft-cd	0.01 Ft-cd	
	400.0 Ft-cd	33.5~372.0 Ft-cd	0.1 Ft-cd	
	4,000 Ft-cd	335~3,720 Ft-cd	1 Ft-cd	
	40,000 Ft-cd	930~37,200 Ft-cd	10 Ft-cd	

*** 此照度計使用標準件充氣鎢絲燈為校正光源, (色溫 2856°K) 作校正調整. ***

3. 面板說明

- 3-1 顯示器
- 3-2 電源開關按鈕
- 3-3 讀值鎖定按鈕
- 3-4 記憶記錄按鈕
- 3-5 照度/呎-燭光選擇按鈕
- 3-6 範圍選擇開關
- 3-7 歸零按鈕
- 3-8 照度感應器插頭
- 3-9 支撐腳架
- 3-10 電池槽/電池蓋
- 3-11 RS-232 輸出孔
- 3-12 照度感應器
- 3-13 感應器保護蓋
- 3-14 照度感應器訊號輸入插孔
- 3-15 顯示器對比調整鈕



4. 測量步驟:

- 4-1 按下電源開關(圖 3-2)進行開機工作.
- 4-2 選擇所需之測量單位"LUX"或"Ft-cd",照度/呎-燭光單位選擇鍵(圖 3-5).
- 4-3 選擇適當的測量範圍,撥範圍選擇開關(圖 3-6).
 - 測量中如顯示" — — — — ",代表過載(超出設定測量範圍),請切換大檔位.
 - 測量中如顯示" _ _ _ _ ",代表過低(偏低設定測量範圍),請切換小檔位.
 - 測量中選擇適當檔位高解析度,讀取值誤差率降低.

4-4 手持"感應器"(圖 3-12)並將感應器受光面朝光源,顯示器將顯示照度測量值.例教室照度測量,將照度感應器放置於課桌上,電腦桌上,(學生閱讀位置).黑/白板.或商品展示櫥窗之展示品上.工廠作業員操作場所之工作桌,操作之機台上,園藝...等,檢查照度是否足夠.

4-5 歸零調整:

- A. 將感應器保護蓋(圖 3-13)覆蓋照度感應器(圖 3-12).
- B. 設定主機範圍 40.00 檔位.
- C. 請按下歸零(ZERO)鍵(圖 3-7).讓顯示器上顯示值為 0 即可.
- D. 即可將保護蓋取下進行測量工作.

4-6 資料鎖定:

進行測量時如須將測量值鎖定,按"HOLD"鍵(圖 3-3).即可將測量值固定於顯示器上(此時顯示器左上出現"D.H"符號).欲取消時,再按一下 HLOD 鍵.

4-7 資料記錄功能:(最大值,最小值)

- A. 按下"REC"鍵(圖 3-4),顯示器左下方出現"REC"符號,此時即開始記錄測量中之最大值,最小值.
- B. 當"REC"符號出現於顯示器時.
 1. 按"REC"鍵(圖 3-3),顯示器左方出現"Max"符號,顯示器顯示測量過程中之最大值.
 2. 再按"REC"鍵(圖 3-3),顯示器左方出現"Min"符號,顯示器顯示測量過程中之最小值.
 3. 如欲取消記錄功能或再進行另一次測量記錄,再按下"REC"鍵,即可取消記憶記錄功能.此時顯示器之"REC"符號將消失.

5. 自動關機功能:

- (1) 此照度計內建"自動關機功能",在未按任何功能鍵下,十分鐘後將自動關機以延長電池壽命.如欲取消自動關機功能,按"REC"(鍵圖 3-3),則會持續開機.
- (2) 此照度計顯示器具有明暗對比調整功能,調整旋鈕位於"圖 3-15"位置.

6. RS-232 介面功能:

這儀器特殊介面輸出孔(3-16)3.5 公分插頭,16 位元輸出.

7. 電池更換.

當顯示器出現"LO BAT"符號時,代表工作電力不足,需立即更換新電池,以免影響測量之準確度.開啟背面電池蓋,並更換新 9 伏特電池.如長期不使用此照度計時,請將電池取出.

8. 各重場所照度標準參考表(單位 LX)

照度範圍	10000-5000	3000-1500	1500-750	750-250	250-150	150-75	75-20
工廠	•	精密電子裝配	排版/檢查	生產線	包裝	出入口/走廊	倉庫/樓梯
辦公室	•	打字/至搞	辦公桌	會議室/餐廳	走廊	棧房	樓梯
住宅	•	裁縫	看書/寫字	化妝/餐廳	休閒娛樂	浴室	•
商店	•	特別展示櫥窗	櫥窗/包裝	升降梯/陳列架	走廊/樓梯	一般室內	•
醫院	眼睛檢查	•	手術/急診	診察室/餐廳	候診室/病房	樓梯/出入口	•
學校	•		圖書館實驗室	教室	禮堂體育館廁所	樓梯	•
飯店/餐廳	•	•	展示櫥窗	餐桌/廚房	出入口/洗滌	走廊/樓梯	•