

# 記憶式溫濕度計 MHT-381SD 中文說明

## 1. 一般規格:

線路	採用單一超大型積體電路。
顯示器	超大型液晶顯示器, 60mm×50mm.
測量項目	R. H. (環境濕度). TEMP(環境溫度).
記憶卡	記憶卡容量可擴充 1GB 到 16GB.
記錄取樣時間	5, 10, 30, 60, 120, 300, 600 秒或自動。 以 60 秒自動取樣測量, 溫度在±1°C 範圍資料記錄擷取一筆存檔。
資料錯誤	≤0.1%總和錯誤率。
資料擷取	大約 1 秒。
資料輸出	RS-232/USB 電腦輸出介面。
記憶記錄	可記錄測量中之最大值, 最小值, 平均值. 可採計憶召回。
自動關機	未按任何按鍵, 10 分鐘後自動關機。
工作環境溫度	0°C~50°C.
工作環境濕度	最高 85%R. H.
工作電源	UM4. AAA 直流 1.5 伏特電池×6 顆或 DC9V 電源轉換器。
電池壽命	全新電池設定取樣 60 秒大約一個月壽命。
重量	282 克。
尺寸	132×80×32mm.
標準附件	操作說明書…………… 1 本。 掛壁架/貼紙…………… 1 只。
選購附件	記憶卡(2GB). 電源轉換器 DC9V. USB 連接線 USB-01. RS-232 連接線 UPCB-02. 應用軟體 SW-U801-WIN.

## 2. 電器規格:

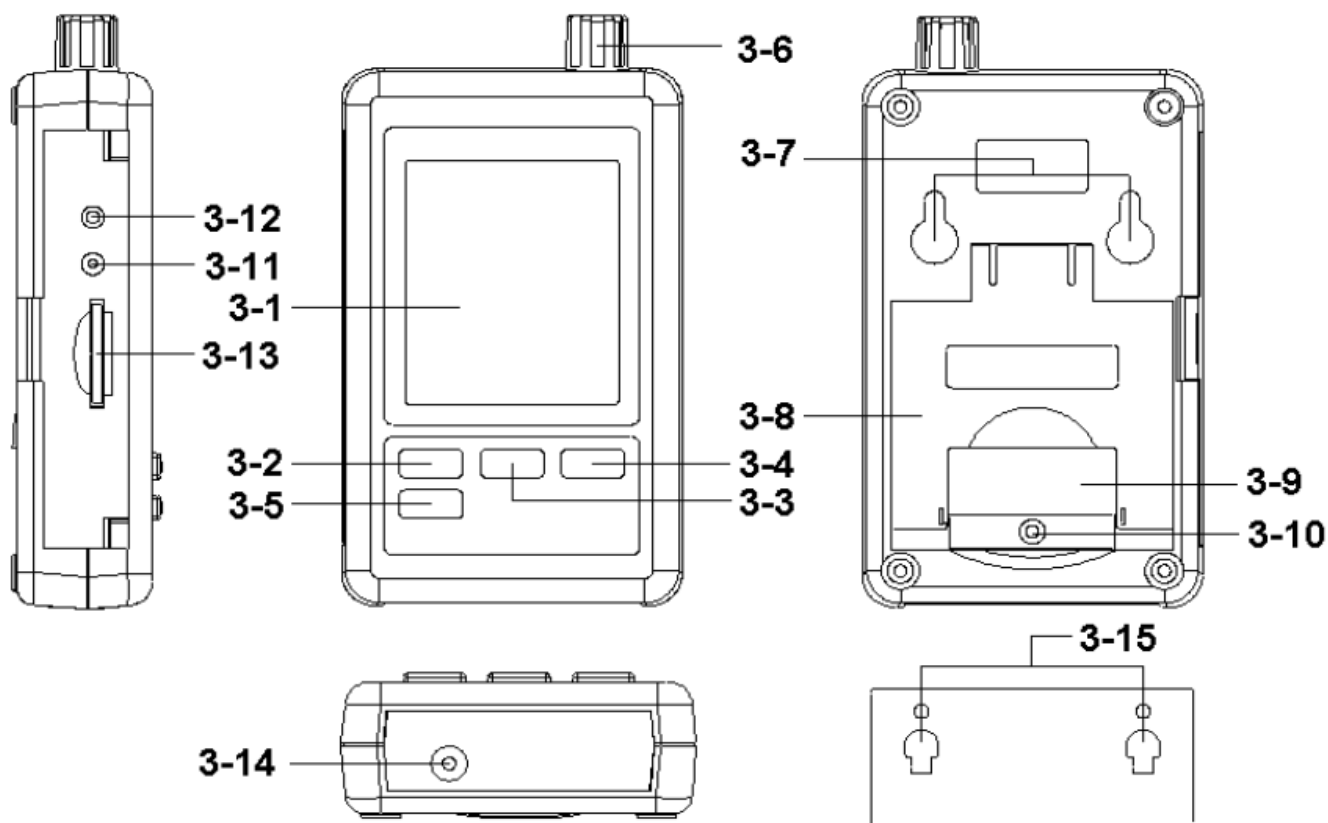
### 濕度

範圍	10%~90%RH
解析度	0.1%RH
誤差度	≥70%RH:±(4%+1%RH)
	<70%RH:±4%RH

### 溫度

範圍	0°C~50°C. 32°F~122°F
解析度	0.1
誤差度	°C:±0.8°C
	°F:±1.5°F

### 3. 面板說明:



- 3-1 顯示器
- 3-2 資料記錄按鍵 / 執行鍵
- 3-3 向上按鍵▲/ 時間鍵
- 3-4 向下按鍵▼
- 3-5 設定按鍵
- 3-6 溼度/溫度感應器
- 3-7 掛壁架孔
- 3-8 支架
- 3-9 電池蓋/電池室
- 3-10 電池蓋固定螺絲
- 3-11 重置按鍵
- 3-12 RS-232 輸出座
- 3-13 記憶卡座槽
- 3-14 直流 9V 電源座孔
- 3-15 掛壁支架

### 4. 操作步驟:

- 1 將電池裝妥會保持開機狀態, 取下電池為關機動作, 使用 4 號電池 6 顆.
- 2 溼度感應器(圖 3-6)感測出溫溼度值, 顯示器(圖 3-1)會顯示溼度/溫度值.

## 5. 資料記錄:

### 5-1 按裝記憶卡

- (1) 記憶卡選擇 1G~16G 容量適用, 裝出(圖 3-13)記憶卡座槽.
- (2) 格式化記憶卡參考後續設定鍵內容.
- (3) 時間設定參考後續設定鍵內容.
- (4) 顯示器訊息顯示如下:

CH-  
Card

表示記憶卡容量不足需要更新.

Lobat

表示電池電量不足需要更新.

no  
Card

表示無裝記憶卡.

### 5-2 記憶記錄

- (1) 開始記憶在按一次"LOGGER"(圖 3-2)超出 2 秒就會進入資料記憶模式, 依照所設定的取樣時間開始計紀錄, 取樣的同時"LOGGER"符號閃一下.
- (2) 欲取消記憶模式功能, 再按(圖 3-2)超出 2 秒, 即可取消. 顯示器"LOGGER"符號消失.

### 5-3 核對時間訊息

開機後按(圖 3-5)確定設定年/月/日/時/分/秒, 做為記錄時間.

## 6. 記憶卡儲存資料/電腦讀出資料

取出記憶卡(圖 3-13), 連接讀卡機或電腦, 由電腦文書處軟體(EXCEL)讀取資料轉曲線圖形.

Page3-2

## 7. 設定鍵

使用前跳出記錄功能, 按鍵(圖 3-5)設定鍵 2 秒先進入設定方式然後按下(圖 3-2)按鍵, 項次選擇顯示幕將顯示 8 組函數依順序如下:

- Sd F.....記憶卡格式化.
- datE.....設定時鐘時間(年/月/日/時/分/秒).
- SP-t.....設定取樣時間(時/分/秒).
- bEEP.....設定蜂鳴器聲音開/關.
- dEC .....設定記憶卡小數點符號(美規 .)(歐規 ,).
- t-CF.....設定°C攝氏或°F華氏.
- Rs232.....設定 RS-232 資料輸出開 ON 或關 OFF.
- ESC .....跳出.

### 7-1 記憶卡格式化

按(圖 3-3)▲向上或(圖 3-4)向下▼鍵顯示 YES 或 ON.

### 7-2 設定時鐘時間(年/月/日/時/分/秒)datE.

- (1) 按(圖 3-3)▲向上或(圖 3-4)向下▼鍵調整(年月日時分秒)時間確定按執行鍵(圖 3-2).
- (2) 按(圖 3-5)確定設定年/月/日/時/分/秒, 做為記錄時間.

### 7-3 取樣時間設定

按(圖 3-3)▲向上或(圖 3-4)向下▼鍵顯示 5/10/30/60/120/300/600/AUTO. 按(圖 3-2).

### 7-4 設定蜂鳴器聲音開/關

按(圖 3-3)▲向上或(圖 3-4)向下▼鍵顯示 YES 或 ON. 確定按(圖 3-2).

### 7-5 設定記憶卡小數點符號

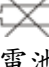
上偉通信資訊服務網 <http://www.sunwe.com.tw>

- 按(圖 3-3) ▲向上或(圖 3-4)向下▼鍵顯示 UAS(美規)或 Euro(歐規). 確定按(圖 3-2).
- 7-6 設定°C攝氏或°F華氏
- 按(圖 3-3) ▲向上或(圖 3-4)向下▼鍵顯示°C或°F. 確定按(圖 3-2).
- 7-7 設定 RS-232 資料輸出開或關
- 按(圖 3-3) ▲向上或(圖 3-4)向下▼鍵顯示 ON 或 OFF. 確定按(圖 3-2).

## 8. 電源轉換器

使用直流 9 伏特電源轉換器, 連接(圖 3-14)座孔.

## 9. 電池更換.

當顯示器左上角出現"符號時, 表示電池電力不足. 請更換新電池. 建議使用鹼性電池. 如長期不使用時, 請將電池取出, 以免造成主機損壞.

## 10. 重置設定

微晶片 CPU 系統停止或故障按(圖 3-11)重新開機.