

PS-9303SD 記憶式壓力計

1. 特性.

- 量測範圍可選擇性 2, 5, 10, 20, 50, 100, 200, 400bar 無須校正.
- 可選擇壓力感應器 2, 5, 10, 20, 50, 100, 200, 400bar.
- 10 種單位顯示(Bar. Psi. Kg/cm². mm Hg, inch Hg. meter H2O. inch H2O. Atmosphere. hpa. kpa)
- 顯示器綠色燈光備光功能.
- 讀值鎖定及記錄最大值/最小值功能.
- 2G 記憶 SD 卡, 可紀錄數百萬筆資料
- 記憶卡容量 1GB~16GB.
- RS-232 電腦連接介面.
- 自動關機功能, 延長電池壽命.
- 內建式工作電壓不足指示功能.
- 記錄值可同時紀錄年月日時分秒.
- 自動記錄或手動記錄, 資料擷取設定時間範圍:1~3600 秒.
- 電源電壓直流 3 號(UM3/AA)電池 6 顆或直流 9 伏特轉換器.

2. 規格.

2-1 一般規格.

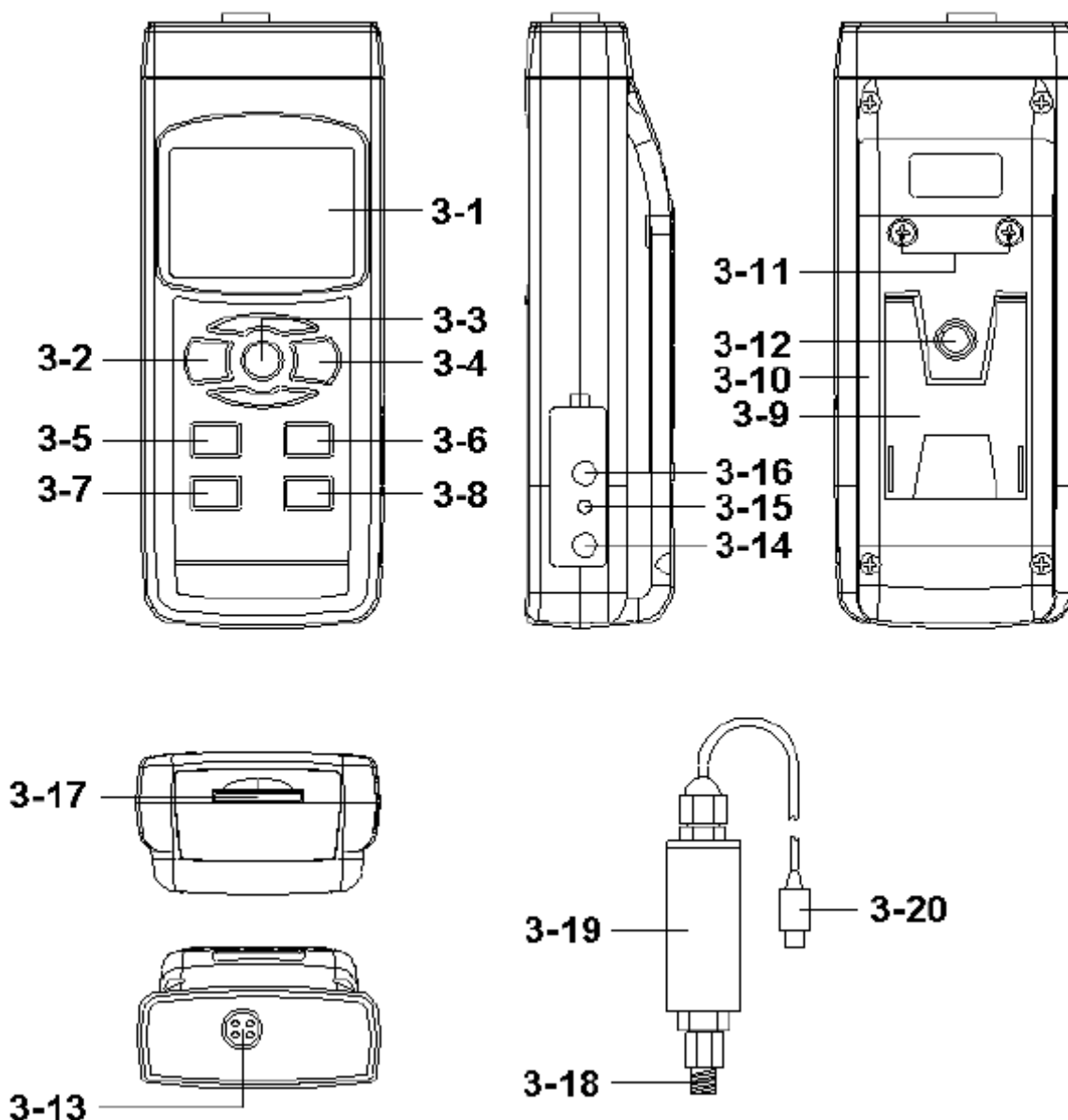
線路	大型積體電路, 內建式軟體修正功能, 取代傳統硬體電路.	
顯示器	52mm×38mm 液晶顯示器.	
感應器	2, 5, 10, 20, 50, 100, 200, 400bar.	
顯示單位	10 種單位顯示(Bar. Psi. Kg/cm ² . mm Hg, inch Hg. meter H2O. inch H2O. Atmosphere. hpa. kpa)	
誤差度	±(0.5%+1d)23±5°C	
歸零按鍵	按鍵此鍵修正歸零值.	
感應器信號	輸入直流滿電壓 100 毫伏(mv).	
記錄取樣	自動	可分為 1 秒~8 小時 59 分 59 秒.
時間設定	手動	按一次資料儲存按鍵儲存一筆可分 1~99 儲存檔位.
資料錯誤	總比數最大 0.1%.	
記憶卡	記憶卡容量:1GB~16GB 選用.	
鎖定功能	能將測量顯示值固定於顯示器上.	
記憶記錄功能	記錄測量中之最大值及最小值.	
取樣時間	大約 1 秒.	
資料輸出	RS-232 電腦連接介面.	
工作環境溫度	主機:0°C~50°C (32°F~122°F).	
工作環境溼度	需低於相對溼度 80%R. H.	
工作電源	直流 3 號(UM3/AA)電池 6 顆或直流 9 伏特轉換器.	
消耗電流	無使用記憶卡/無背光約直流 12mA. 使用記憶卡/無使用背光約直流 25mA.	
重量	350 公克/0.77 磅.	
外觀尺寸	主機:177×68×45 mm.	
標準附件	操作說明書……………1 本. 壓力感應器………1 只. 攜帶盒……………1 只.	
選購附件	記憶卡(2G). 交流轉直流 9V 轉換器. 應用軟體:型號 SW-U801-WIN/SW-E802 RS-232 連接線:型號 UPCB-02/USB-01.	

2-2 電氣規格.

感應器種類	2 bar		5 bar		10 bar	
	最大範圍	解析度	最大範圍	解析度	最大範圍	解析度
bar	2	0.002	5	0.005	10	0.01
Psi	29	0.02	72.5	0.1	145	0.2
Kg/cm ²	2.040	0.002	5.095	0.005	10.19	0.01
mm Hg	1500	2	3750	5	7500	10
inch Hg	59.05	0.05	147.6	0.1	295.2	0.2
meter H2O	20.40	0.02	50.95	0.05	101.9	0.1
inch H2O	802	1	2006	2	4010	5
Atmosphere	1.974	0.002	4.935	0.002	9.87	0.01
hpa	2000	2	5000	5	10000	10
kpa	200.0	0.2	500.0	0.5	1000	1

感應器種類	20 bar		50 bar		100 bar	
	最大範圍	解析度	最大範圍	解析度	最大範圍	解析度
bar	20	0.02	50	0.05	100	0.1
Psi	290	0.2	725	0.1	1450	2
Kg/cm ²	20.40	0.02	50.95	0.05	101.9	0.1
mm Hg	15000	20	37500	50	75000	100
inch Hg	590.5	0.5	1476	1	2952	2
meter H2O	2040.	0.2	509.5	0.5	1019	1
inch H2O	8020	10	20050	20	40100	50
Atmosphere	19.74	0.02	49.35	0.02	98.7	0.1
hpa	20000	20	50000	50	10000	100
kpa	2000	2	5000	5	1000	10

感應器種類	200 bar		400 bar	
	最大範圍	解析度	最大範圍	解析度
bar	200	0.02	400	0.5
Psi	2900	2	5800	5
Kg/cm ²	204.0	0.2	408.0	0.5
mm Hg	150000	200	300000	500
inch Hg	5905	5	11810	10
meter H2O	2040.	2	4075	5
inch H2O	80200	100	160600	200
Atmosphere	197.4	0.2	394.5	0.5
hpa	200000	200	400000	500
kpa	20000	20	40000	50



3.面版說明:

- 3-1 液晶顯示器.
- 3-2 電源開關.(備光鍵)
- 3-3 讀值鎖定鍵.(跳出鍵)
- 3-4 記憶記錄鍵.(執行鍵)
- 3-5 單位選擇鍵.(▲向上鍵)
- 3-6 感應選擇鍵.(▼向下鍵)
- 3-7 歸零按鍵(比對時間鍵).
- 3-8 資料儲存/設定鍵.(取樣時間比對鍵)
- 3-9 站立腳架.
- 3-10 電池槽/電池室.
- 3-11 電池槽/蓋開啟螺絲.
- 3-12 三腳架螺絲固定座
- 3-13 感應器輸入座孔.
- 3-14 轉換直流 9V 輸入座.
- 3-15 重置設定.
- 3-16 RS-232 輸出插座.

- 3-17 記憶卡輸入座槽.
- 3-18 壓力感應連接螺牙口.
- 3-19 壓力感應器管路.
- 3-20 壓力感應器插頭.

4. 感應器選擇:這台主機可選購新壓力感應器 2, 5, 10, 20, 50, 100, 200, 400bar.

5. 測量方法:

1. 將感應測頭座(圖 3-20)插入感應輸入座孔(圖 3-13).
2. 電池裝妥後, 按下電源開關(圖 3-2)開機. 輕按一次備光功能, 關機請長按 2 秒關機.
3. 按一下(圖 3-6)感應器種類, 檢查核對感應是否對應 BAR 值.
4. 單位選擇鍵(圖 3-5), 顯示器將出現"PSI. In Hg. In H2O. hpa. _PA. bAr. _gC2. —Hg. -t H2O. AtP"符號.
5. 歸零鍵:當待測時顯示器不歸零有數值, 按(圖 3-7)長達 10 秒顯示器數值歸零.
6. 安裝連接壓力感應連接螺牙口(圖 3-18), 準備測量壓力數值.
7. 開始傳送壓力氣體, 儀器就出現壓力數值.

6. 其他功能:

6-1 讀值鎖定.

在測量中按下讀值鎖定鍵(圖 3-3), 將顯示值保留住, 顯示器出現 HOLD 符號. 如欲取消此功能, 再按一次讀值鎖定鍵即可取消讀值鎖定功能. 再按讀值鎖定鍵, 將再次啟動讀值鎖定功能.

6-2 資料記錄.(最大值. 最小值)

- (1)資料記錄功能, 可記錄測量過程中之最大值. 最小值. 按下記憶記錄鍵(圖 3-4)即開使作資料記錄, 此時顯示器出現"REC"符號.
- (2)需將記憶記錄值呼出按(圖 3-4), 即可叫出大值. 最小值.
 - a. 按一下記憶值呼出鍵, 顯示器出現"Max"符號, 此時顯示器顯示測量過程中之最大值.
 - b. 再按一下記憶值呼出鍵, 顯示器出現"Min"符號, 此時顯示器顯示測量過程中之最小值.
- (3)欲取消資料記錄功能, 再按(圖 3-4)超出 2 秒, 即可取消. 顯示器"REC"符號消失.

6-3 顯示器背光功能開關

當顯示器電源開 ON 時背光同時亮起, 輕按(圖 3-2)鍵背光消失不亮, 再次按背光功能啟動.

7. 資料記錄:

7-1 按裝記憶卡

- (1)記憶卡選擇 1G~16G 容量適用, 裝出(圖 3-17)記憶卡座槽.
- (2)格式化記憶卡參考後續設定鍵內容.
- (3)時間設定參考後續設定鍵內容.

7-2 自動記錄(設定取樣時間 \geq 1 秒)

- (1)開始記憶在按"REC"符號的狀態下, 按一次"LOGGER"(圖 3-8)就會進入資料記憶模式.
- (2)在記憶模式中, 按一次"LOGGER"(圖 3-8)就會依照所設定的取樣時間開始計紀錄, 取樣的同時"REC"符號閃一下.
- (3)在記憶模式下, 按 REC(圖 3-4)可視為紀錄暫停, 並將資料的筆數儲存記憶卡。再按一下繼續紀錄.
- (4)欲取消記憶模式功能, 再按(圖 3-4)超出 2 秒, 即可取消. 顯示器"REC"符號消失.

7-3 手動紀錄(設定取樣時間 0 秒)

開始記憶在按"REC"符號的狀態下, 按一次"LOGGER"(圖 3-8)就會進入資料記憶模式, 每按一次紀錄一筆資料.

7-4 核對時間訊息:開機後按(圖 3-7)確定設定年/月/日/時/分/秒,做為記錄時間.

7-5 核對取樣時間

開機後按(圖 3-8)確定設定取樣時間.

8. 記憶卡儲存資料/電腦讀出資料

取出記憶卡(圖 3-17), 連接讀卡機或電腦, 由電腦文書處理軟體(EXCEL)讀取資料轉曲線圖形.

9. 設定鍵

使用前跳出記錄功能, 按鍵(圖 3-8)設定鍵 2 秒, 進出設定功能項次:

選擇顯示幕將顯示 7 組函數依順序如下:(結束上述動作按(圖 3-3)跳出鍵)

Sd F.....記憶卡格式化.

datE.....設定時鐘時間(年/月/日/時/分/秒).

SP-t.....設定取樣時間(時/分/秒).

PoFF.....設定自動或手動關機.

bEEP.....設定聲音開/關.

dEC設定記憶卡小數點符號(美規 .)(歐規 ,).

TyPE.....設定壓力感應器各種規格選擇.

ESC跳出設定功能.

9-1 記憶卡格式化

按(圖 3-5) ▲向上或(圖 3-6)向下▼鍵顯示 YES 或 ON.

8-2 設定時鐘時間(年/月/日/時/分/秒)datE.

(1)按(圖 3-8)鍵調整時間,(圖 3-5) ▲向上或(圖 3-6)向下▼鍵調整(年月日時分秒)時間確定按執行鍵(圖 3-4). 結束按 SET 鍵(圖 3-8).

(2)按(圖 3-5)確定設定年/月/日/時/分/秒,做為記錄時間.

9-3 取樣時間設定

按(圖 3-5) ▲向上或(圖 3-6)向下▼鍵可分為 1 秒~8 小時 59 分 59 秒. 確定按(圖 3-4). 結束按 SET 鍵(圖 3-8).

9-4 設定自動或手動關機.

按(圖 3-5) ▲向上或(圖 3-6)向下▼鍵顯示 YES 或 ON. 確定按(圖 3-4). 結束按(圖 3-8).

9-5 設定蜂鳴器聲音開/關.

按(圖 3-5) ▲向上或(圖 3-6)向下▼鍵顯示 YES 或 ON. 確定按(圖 3-4). 結束按(圖 3-8).

9-6 設定記憶卡小數點符號.

按(圖 3-5) ▲向上或(圖 3-6)向下▼鍵顯示 UAS(美規)或 Euro(歐規). 確定按(圖 3-4). 結束按(圖 3-8).

9-7 設定壓力感應器各種規格選擇.


按(圖 3-5) ▲向上或(圖 3-6)向下▼鍵顯示 2, 5, 10, 20, 50, 100, 200, 400.

9-8 跳出設定功能.

9. 電源轉換器

使用直流 9 伏特電源轉換器, 連接(圖 3-12)座孔.

10. 電池更換.

當顯示器左上角出現"符號時, 表示電池電力不足. 請更換新電池. 建議使用鹼性電池. 如長期不使用時, 請將電池取出, 以免造成主機損壞.

11. 重置設定

微晶片 CPU 系統停止或故障按(圖 3-11)重新開機.

12. RS-232 電腦介面功能

這儀器特殊介面輸出孔, 3.5mm 插頭, 16 位元輸出.