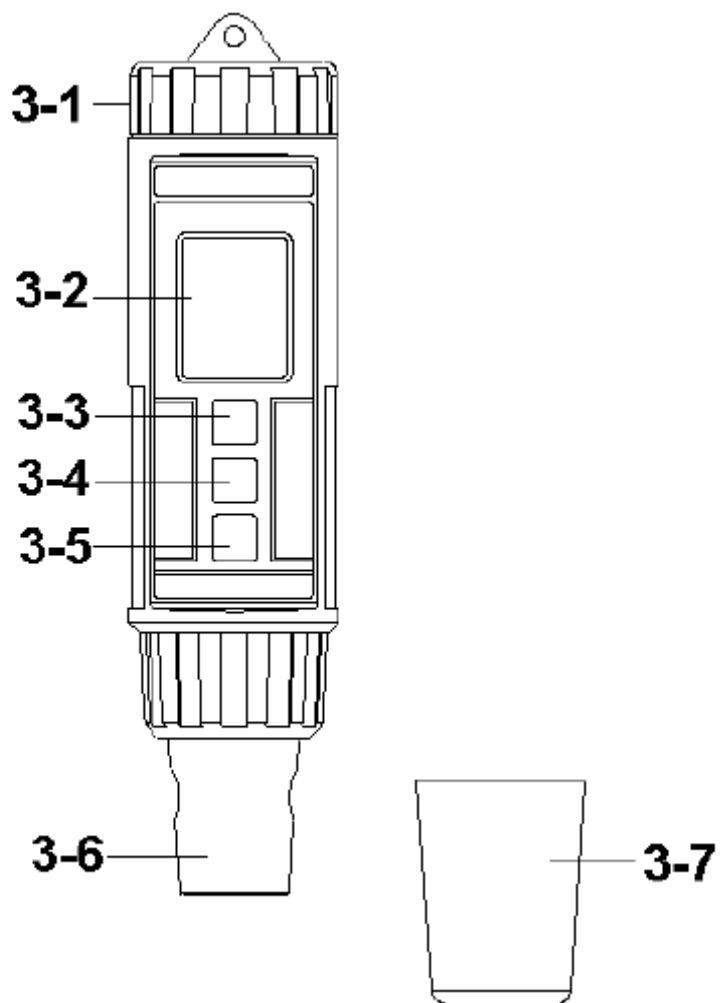


PWA-301水質測試計 簡易說明

A. 電氣規格:

顯示器	液晶顯示器尺寸 20×28mm
測量範圍	0~1999uS.
解析度	1 uS.
精確度	±(3%+1 位數)
溫度補償	自動溫度補償. 0~50°C
資料鎖定	鎖定顯示器讀值.
記憶紀錄	最大/最小讀值.
取樣時間	大約 0.8 秒.
關機	採用十分鐘自動關機功能
工作溫度	0~50°C.
工作溼度	相對溼度需低 80%RH.
電源	直流 1.5 伏特 4 號電池 4 顆.
電源消耗	約直流 5.7 毫安培.
尺寸	主機:190×40×40mm.
重量	約 171 公克./0.38 磅.
標準附件	操作說明書*1 本.



B. 面板說明：

- 3-1. 電池室.
- 3-2. 顯示器.
- 3-3 電源開關.
- 3-4. 鎖定按鍵.
- 3-5. 記憶紀錄按鍵.
- 3-6. 感應頭.
- 3-7. 保護蓋