

MODEL:YK-35UV 紫外線強度計

1. 規格說明

顯示器:液晶顯示器,尺寸 51mm×37mm 三位半數字,最大值 1999.

測量範圍:低 1.999×0.001 微瓦/平方公尺分 $\times 1$. 高 19.99×0.01 微瓦/平方公分兩檔.

測量單位:1000 微瓦/平方公分=1 毫瓦/平方公分.

感應器波長:290nm~390nm.

精確度: $\pm(4\%FS+2 \text{ dgt})$

取樣時間:大約 1 秒.

按鍵開關:電源按鍵. 歸零按鍵. 範圍開關. 鎖定按鍵. 記錄按鍵.

超過範圍:顯示"-----".

重 量:大約 383 克.

資料輸出:RS-232R 介面輸出.

工作溫度:攝氏 0~50 度(華氏 32~122 度).

工作溼度:低於 80% RH.

電 源:006P 9 伏特電池.

消耗功效:大約直流 6 毫安培.

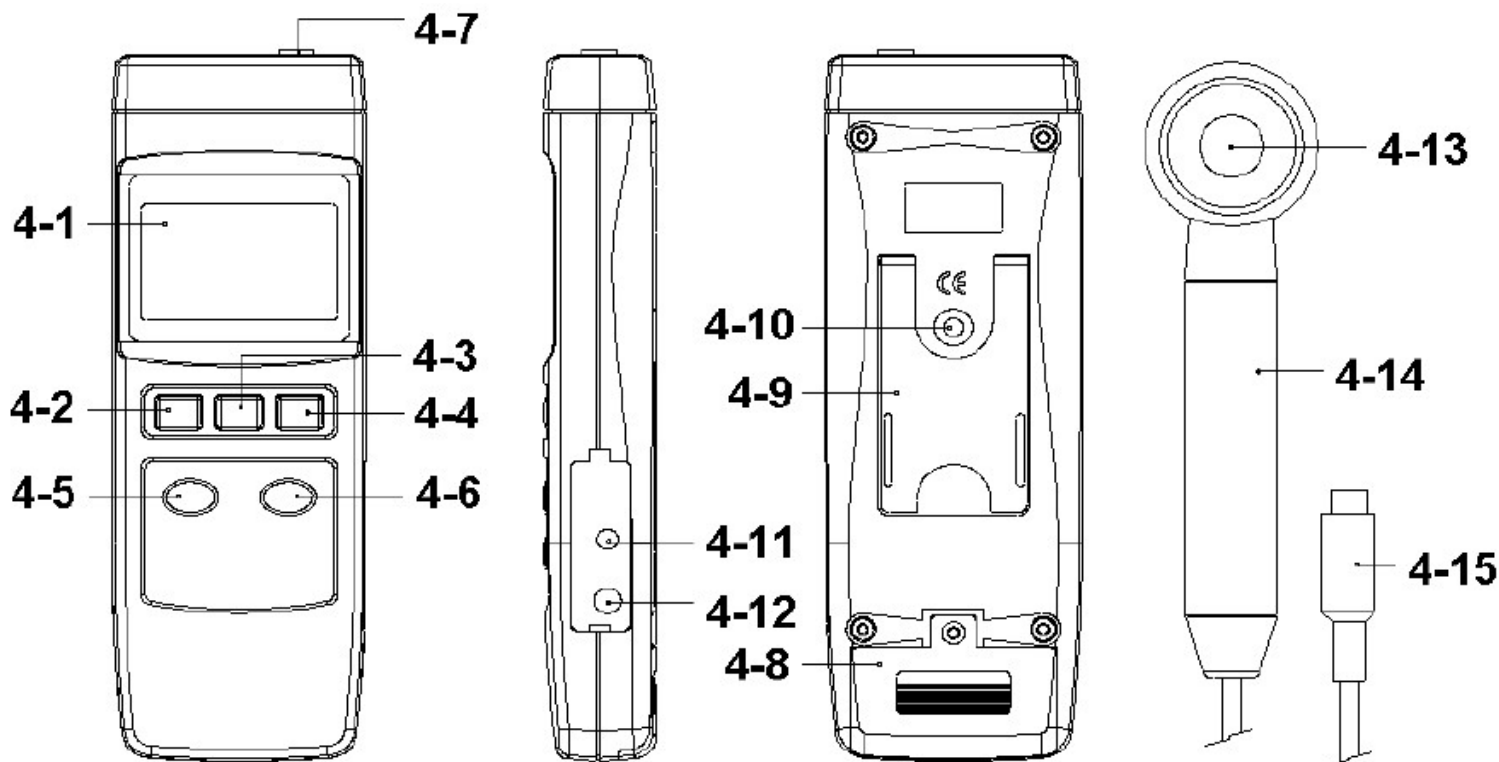
外觀尺寸:200×68×2530 mm.

感應器長:125×24 mm.

感應器頭部:45mm×32mm

標準配件:說明書 $\times 1$. 感應器 $\times 1$ 只.

2. 板面說明:



- 4-1. 顯示器
- 4-2. on/off 開關
- 4-3. 鎖定按鍵
- 4-4 記錄按鍵
- 4-5. 範圍按鍵(2 檔)/歸零按鍵
- 4-6. 範圍按鍵(20 檔)
- 4-7. 測棒輸入座
- 4-8. 電池蓋/電池室
- 4-9. 支架
- 4-10. 三腳架螺絲固定孔
- 4-11. RS-232 輸出孔
- 4-12. 直流 9 伏特轉換器輸出孔
- 4-13. 紫外線光源頭
- 4-14. 紫外線測試棒
- 4-15. 紫外線感應插頭