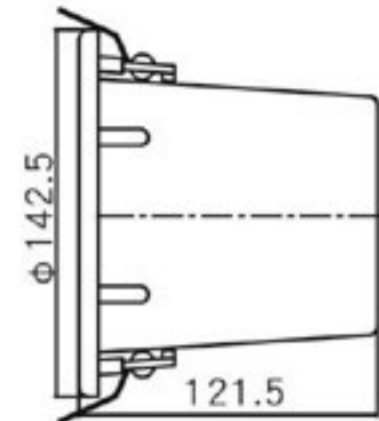
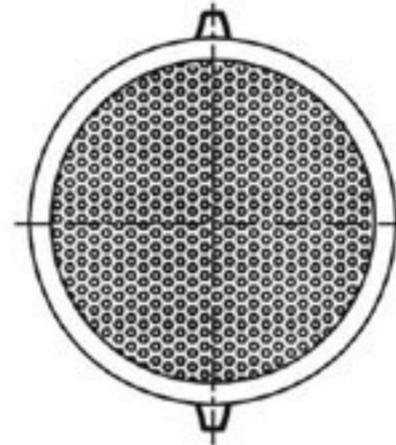


公共廣播喇叭

防潮型崁頂喇叭 室外號角喇叭 (防水型)

CSL-410 (內含中間變壓器)

CSL-410



註:塑膠外殼誤差±

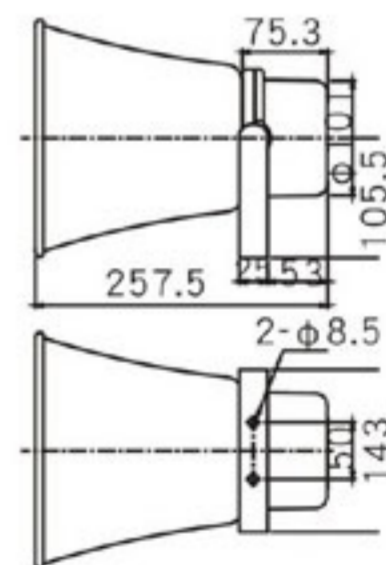
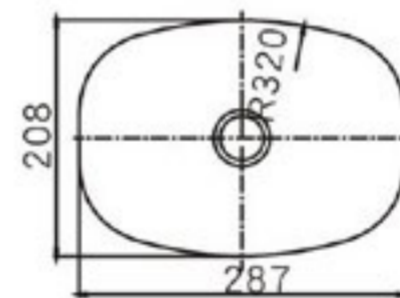
單位:mm

CSL-410

| | |
|---------------|----------------------------|
| 內藏喇叭: | 一個4" 8Ω全音域紙盆喇叭 |
| 輸出功率: | 2.5W/5W/10W(多組功率變換接線) |
| 輸入電壓 50V/阻抗: | 1KΩ(橙) / 490Ω(紅) / 250Ω(棕) |
| 輸入電壓 70V/阻抗: | 2KΩ(灰) / 1KΩ(橙) / 490Ω(紅) |
| 輸入電壓 100V/阻抗: | 4KΩ(白) / 2KΩ(灰) / 1KΩ(橙) |
| 輸出音壓電平: | 88dB (1W/M) |
| 頻率響應: | 180 ~ 20kHz (-10dB) |
| 材質: | ABS |
| 喇叭尺寸: | φ 142.5 x 121.5mm |
| 挖孔尺寸: | φ 125mm |
| 重量: | 0.8kg |
| 適用場所: | 有天花板較潮溼之一般空間 |

SC-30AH (內含中間變壓器)

SC-30AH



註:塑膠外殼誤差±

單位:mm

SC-30AH

| | |
|------------|--|
| 輸出功率: | 30W/15W/10W/5W/3W/1W(多組功率切換旋鈕) |
| 輸入電壓 / 阻抗: | 100V: 330Ω / 670Ω / 1KΩ / 2KΩ / 3.3KΩ / 10KΩ |
| 預設阻抗 / 功率: | 330Ω / 30W |
| 輸出音壓電平: | 109dB (1W/M) |
| 頻率響應: | 250 ~ 16kHz (-10dB) |
| 防護等級: | IP66 |
| 材質: | ABS |
| 喇叭筒尺寸: | 287 x 208 mm |
| 喇叭筒長度尺寸: | 257.5 mm |
| 重量: | 1.7kg |
| 適用場所: | 戶外、工廠 |