

安裝與程式設定手冊 V1.0

UDS2-DISA 語音自動機

聯盟電子股份有限公司

目 錄

- (一) 規格與面板說明
- (二) 背板與配線說明
- (三) 程式設定操作說明
- (四) 程式項目
- (五) 語音錄放音操作說明
- (六) 語音錄製範例
- (七) 安裝配線圖
- (八) 簡易安裝設定說明

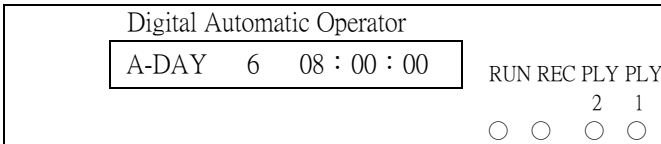
(一) 規格與面板說明

1.1 電器規格

語音長度	絕緣阻抗	交流阻抗	直流阻抗	輸入電壓	外部蓄電池
基本 256 秒 最大 512 秒	大於 10M Ohm	600 Ohm	150-300 Ohm	DC 12-40V	DC 12V

迴路數目	消耗電流	HOOK FLASH	複頻信號	脈衝信號	體積	重量
2 迴路	120 mA (at 12V)	100-1500 msec	-6 dbm ±1dbm	10/20 pps	170 mm(長度) 158mm(寬度) 55mm(高度)	490 g

1.2 面板說明



LCD DISPLAY : 顯示時間，自動 / 手動模式，設定功能.....

PLY1 LAMP : 第一路回路語音放音時亮起.

PLY2 LAMP : 第二路回路語音放音時亮起.

REC LAMP : 語音錄音時亮起.

RUN LAMP : 每秒鐘閃爍一次.

O-DAY 6 08:00:00 O 表示 ONLY DAY MODE (僅日間模式)

A-MDY 6 12:00:00 A 表示 AUTO MODE (自動日午夜切模式)

M-NGT 6 08:00:00 M 表示 MANUAL MODE (手動日午夜切模式)

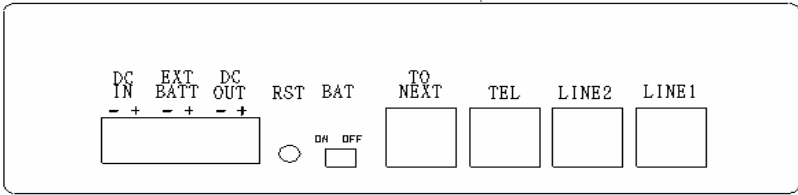
SPCL1 6 08:00:00 SPCL1 表示 SPECIAL 1 MODE (特殊語音第一段模式)

SPCL2 6 08:00:00 SPCL2 表示 SPECIAL 2 MODE (特殊語音第二段模式)



(二) 背板與配線說明

2.1 背板說明



- DC_IN : 為電源輸入端,其電壓為 DC 12V-40V,裝配時注意電源極性.
- EXT_BATT : 為外接蓄電池端,外部蓄電池電壓為 DC 12V,注意電源極性.
- DC_OUT : 多台 DISA 複接時,由本台 DISA 之”DC_OUT”,接至下一台之”DC_IN”端.
- TEL : 設定程式及錄製語音時,複頻電話機接於此端.
- TO_NEXT : 多台 DISA 串接時,由本台 DISA 之”TO_NEXT”,接至下一台之”TEL”端.
- LINE1 : 本 DISA 之第一迴路外線端,接至交換機單機介面.
- LINE2 : 本 DISA 之第二迴路外線端,接至交換機單機介面.
- BAT_SW : 內部時鐘停電時備用電池之 ON/ OFF 開關,於裝機時由 OFF 置於 ON.
- RST : DISA 之手動重置開關.
- (註) : 手動日午夜切開關,接至”TEL”或”TO_NEXT”端.

2.2 配線圖說明

- 2.21 單台 DISA 配線：參考 “安裝配線圖(A-1)”
- 2.22 多台 DISA 配線：參考 “安裝配線圖(A-3)”
- 2.23 DISA 安裝日午夜切手動開關配線：參考 “安裝配線圖(A-2)”
- 2.231 使用日午夜切手動開關時，必需將第一台 DISA (主 DISA) 程式 000 項設定為手動日午夜切模式.
- 2.232 日午夜切手動開關，配線方法：

手動日間模式	A 線 與 B / C 線	開路
手動午間模式	A 線 與 C 線	短路
手動夜間模式	A 線 與 B 線	短路

(三) 程式設定操作說明

3.1 程式設定共分二層 [ITEM] - [ITEM : VALUE]

例

ITEM : 000_ - ITEM : 000= > 00_

3.2 [#] 為確認.設定 [*] 為消除.向上跳一層

3.3 程式項目 (PGM) 設定說明 : ITEM 000-709

3.31 拿起設定話機的話筒,螢幕出現圖(1).

ITEM : _ 圖(1)

3.32 進入程式設定後,按程式項目及[#]後,出現圖(2).

如按錯碼時按[*],清除螢幕並回至 3.32.

ITEM : 000= >00_ 圖(2)

如未設定任何碼時按[*],則回至 3.31.

3.33 如欲修改設定值為 01,按 01 及[#],如圖(3).

ITEM : 000= >01_ 圖(3)

3.34 如欲結束程式設定,掛斷話筒即可.

3.4 功能項目使用說明 : ITEM 800-890

3.41 拿起設定話機的話筒,螢幕出現圖(5).

ITEM : _ 圖(5)

直接按欲執行之功能項目及[#]後,出現圖(6).

或按功能項目.密碼及[#]後,執行此功能項目,

則出現圖(7).

ITEM : 870_ 圖(6)

3.42 如欲結束程式設定,掛斷話筒即可.

ITEM : 820= >9982_ 圖(7)

3.5 程式資料清除說明

3.51 請注意!!執行此功能項目將清除現有程式資料,
恢復至出廠值.

ITEM : 820= >9982_ 圖(8)

3.52 執行功能項目 820,並按 9982 及[#]後,出現圖(8).

CLR PGM DATA... 圖(9)

3.53 執行完後,螢幕出現圖(9).

(四) 程式項目

KIND : 0 (系統設定)

	項 目 名 稱	項 目 內 容	出廠值
000	(日間/午間/夜間) 應答時 (特殊語音第一段)應答時 (特殊語音第二段)應答時 之 自動/手動/混合切換模式	(00) 日 (日間模式) (01) 日 / 午 / 夜 (手動模式) (02) 日 / 午 / 夜 (自動模式) (03) 日 / 特一 / 特二 (混合模式一) (04) 日午夜 / 特一 / 特二 (混合模式二)	00
001	午休時間 . 夜間時間 是否允許直接撥分機	(00) 午休時間允許 . 夜間時間允許 (01) 午休時間允許 . 夜間時間不允許 (02) 午休時間不允許 . 夜間時間允許 (03) 午休時間不允許 . 夜間時間不允許	00
002	分機最大碼數	(01) 1 碼 (02) 2 碼 (03) 3 碼 (04) 4 碼 (05) 5 碼 (06) 6 碼	03
003	總機代碼	(00) 0 (01) 9 (02) 無總機代碼	01
004	查詢代碼	(00) 0 (01) 9 (02) 無查詢代碼	02
005	外語代碼	(01) * (02) 無外語代碼	02
006	分機忙線時轉接模式	(00) 宣告語音後, 未再撥號則斷線 (01) 宣告語音後, 未再撥號則轉為原分機 (02) 宣告語音後, 未再撥號則轉第 1 總機 (03) 不宣告語音, 直接轉第 1 總機 (04) 不宣告語音, 直接分機忙線駐留	02
007	分機無人應答時轉接模式	(00) 宣告語音後, 未再撥號則斷線 (01) 宣告語音後, 未再撥號則轉為原分機 (02) 宣告語音後, 未再撥號則轉第 1 總機 (03) 不宣告語音, 直接轉第 1 總機	02
008	分機空號時轉接模式 (分機碼無法辨識模式)	(00) 宣告語音後, 未再撥號則斷線 (02) 宣告語音後, 未再撥號則轉第 1 總機 (03) 不宣告語音, 直接轉第 1 總機	03
009	總機忙線時轉接模式	(00) 宣告語音後, 未再撥號則斷線 (01) 宣告語音後, 未再撥號則轉第 1 總機 (02) 宣告語音後, 未再撥號則轉其他總機 (03) 不宣告語音, 直接轉其它總機 (04) 不宣告語音, 直接總機忙線駐留	02
010	總機無人應答時轉接模式	(00) 宣告語音後, 未再撥號則斷線 (01) 宣告語音後, 未再撥號則轉第 1 總機 (02) 宣告語音後, 未再撥號則轉其他總機 (03) 不宣告語音, 直接轉其它總機	02

011	本 DISA 第一迴路 應答前振鈴次數	(01) 1 次 (02) 2 次 (03) 3 次(20) 20 次	01
012	本 DISA 第二迴路 應答前振鈴次數	(01) 1 次 (02) 2 次 (03) 3 次(20) 20 次	02
013	自動總機是否需監視其 分機 / 總機之應答狀態 (DISA 退出時機)	(00) 分機需應答 . 總機需應答 (01) 分機需應答 . 總機不需應答 (02) 分機不需應答 . 總機需應答 (03) 分機不需應答 . 總機不需應答	00
014	等待撥號時間	(01) 1 (02) 2(10) 10 秒	03
015	分機 . 總機無人應答時 間	(05) 5 秒 (06) 6 秒 (07) 7 秒(99) 99 秒	16
016	撥號方式	(00) DTMF (01) 10PPS (02) 20PPS	00
017	轉接次數	(01) 1 次 (02) 2 次 (03) 3 次(10) 10 次	05
018	分機碼數是否皆相同	(00) 不相同 (01) 相同	01
019	查詢次數	(01) 1 (02) 2(15) 15 次	05
020	測試 tone 時前段延遲 時間	(01) 100 (02) 200 (03) 300(20) 2000 msec	05
021	HOOK- FLASH 時間	(01) 100 (02) 200 (03) 300(20) 1500 msec	03
022	DTMF 時間 (撥號時間)	(01) 100 (02) 200 (03) 300(20) 2000 msec	02
023	PABX 允許收碼時間	(01) 100 (02) 200 (03) 300(20) 2000 msec	05
024			
025	接待語宣告後，不撥號 時的處理方式	(00) 接待語宣告後，如不撥號則斷線 (01) 接待語宣告後，如不撥號則轉總機 (02) 接待語宣告後，如不撥號則再宣告 提醒撥號語音，仍不撥號則斷線 (03) 接待語宣告後，如不撥號則再宣告 提醒撥號語音，仍不撥號則轉總機	01
026	被叫分機忙線時 叫回外線方式	(00) HOOK-FLASH (01) HOOK-FLASH + 叫回功能碼 (02) HOOK-FLASH + HOOK-FLASH (03) HOOK-FLASH + HOOK-ON (04) HOOK-ON (05) HOOK-ON + 叫回功能碼 (06) HOOK-ON + HOOK-FLASH	00

027	被叫分機空號時 叫回外線方式	註：設定項目同上	00
028	被叫分機無人應答 叫回外線方式	註：設定項目同上	00
029	被叫分機/總機忙線或無 人應答時,按[#]是否允許 有等待之功能	(00) 忙線時不允許，無人應答時不允許 (01) 忙線時不允許，無人應答時允許 (02) 忙線時允許，無人應答時不允許 (03) 忙線時允許，無人應答時允許	00
030	[#]等待時間	(01) 01 (02) 02(99) 99 秒	05
031	被叫分機應答後 釋放外線方式	(00) HOOK-ON (01) HOOK-FLASH	00
032	被叫分機未應答前 釋放外線方式	(00) HOOK-ON (01) HOOK-FLASH	00
033	HOOK-ON 時間	(01) 100 (02) 200(20) 2000 msec	10
034	HF + DELAY TIME + HF (延遲時間)	(01) 100 (02) 200 (03) 300 (20) 2000 msec	05
035	播放接待語時前段 延遲時間	(00) 000 (01) 100 (02) 200(20) 2000 msec	05
036	轉接方式	(00) HK- FLS (01) HK- FLS + 轉接碼	00
037	特殊語音第一段 及 特殊語音第二段 時 是否允許直接撥分機	(00) 特一語音允許 . 特二語音允許 (01) 特一語音允許 . 特二語音不允許 (02) 特一語音不允許 . 特二語音允許 (03) 特一語音不允許 . 特二語音不允許	00
038	播放外語之特殊語音時 其播放語音之正確段落 為何	(00) 播放外語之日間應答語音 (外語之特殊語音不用錄製) (01) 播放外語之特殊應答語音 (外語之特殊語音第一段錄製於 996) (外語之特殊語音第二段錄製於 997)	00
039	自動模式時星期之日午 夜切是依何者為準	(00) 依據星期一 (程式 101-104) (01) 依據星期一至星期日 (程式 101-128)	00
040			
041	測外線忙音之允許誤差	(10) 100 (11) 110 (70) 700	30
042	測外線忙音時之實際 確認次數	(04) 4 次 (05) 5 次 (06) 6 次(20) 20 次	10
043	測 TONE 音源時 其誤差允許範圍	(00) 00 (01) 01.....(05) 05 註：數值越大，誤差允許範圍越大	00
044	測 TONE 音源時 其 HL 位階範圍	(00) 00 (01) 01.....(12) 12 註：數值越大，HL 位階範圍越大	05

045						
046						
047						
048						
048						
049						
050	忙音 ON	參數 1	XX	00-99	(0* 清除)	
051	忙音 OFF	參數 1	XX	00-99	(0* 清除)	
052	忙音 ON	參數 2	XX	00-99	(0* 清除)	
053	忙音 OFF	參數 2	XX	00-99	(0* 清除)	
054	空號音 ON	參數 1	XX	00-99	(0* 清除)	
055	空號音 OFF	參數 1	XX	00-99	(0* 清除)	
056	空號音 ON	參數 2	XX	00-99	(0* 清除)	
057	空號音 OFF	參數 2	XX	00-99	(0* 清除)	
058	回鈴音 ON	參數 1	XX	00-99	(0* 清除)	
059	回鈴音 OFF	參數 1	XX	00-99	(0* 清除)	
060	回鈴音 ON	參數 2	XX	00-99	(0* 清除)	
061	回鈴音 OFF	參數 2	XX	00-99	(0* 清除)	
062	轉接功能碼		XX		(0* 清除)	
063	叫回功能碼		XX		(0* 清除)	

〔拷貝限制表〕

080	是否允許拷貝---時間資料	(00) 不允許 (01) 允許	01
081		(00) 不允許 (01) 允許	01
082	是否允許拷貝---程式資料	(00) 不允許 (01) 允許	01
083	是否允許拷貝---全部可變語音 (第 60-99 段)	(00) 不允許 (01) 允許	01
084	是否允許拷貝---全部固定/可變語音 (00-99 段)	(00) 不允許 (01) 允許	00
085		(00) 不允許 (01) 允許	00

〔清除 / 重錄限制表〕

090	是否允許重錄---單段固定語音 (第 00-59 段)	(00) 不允許 (01) 允許	00
091	是否允許清除---單段可變語音 (第 60-99 段)	(00) 不允許 (01) 允許	01
092	是否允許清除---程式資料	(00) 不允許 (01) 允許	01
093	是否允許清除---全部可變語音 (第 60-99 段)	(00) 不允許 (01) 允許	01
094	是否允許清除---全部固定/可變語音 (00-99 段)	(00) 不允許 (01) 允許	00
095		(00) 不允許 (01) 允許	00

096	是否允許清除單段語音&記憶體 (第 60-99 段)	(00) 不允許 (01) 允許	00
-----	----------------------------	------------------	----

KIND : 1 (時間設定)

100	時間調整	XXXX	0000-2359	HH KK
-----	------	------	-----------	-------

101	日間起始時間	星期一	XXXX		08 00
102	午間起始時間	星期一	XXXX	0000-2359	(0* 清除) 12 00
103	午間結束時間	星期一	XXXX		13 00
104	夜間起始時間	星期一	XXXX		17 00
105	日間起始時間	星期二	XXXX		08 00
106	午間起始時間	星期二	XXXX	0000-2359	(0* 清除) 12 00
107	午間結束時間	星期二	XXXX		13 00
108	夜間起始時間	星期二	XXXX		17 00
109	日間起始時間	星期三	XXXX		08 00
110	午間起始時間	星期三	XXXX	0000-2359	(0* 清除) 12 00
111	午間結束時間	星期三	XXXX		13 00
112	夜間起始時間	星期三	XXXX		17 00
113	日間起始時間	星期四	XXXX		08 00
114	午間起始時間	星期四	XXXX	0000-2359	(0* 清除) 12 00
115	午間結束時間	星期四	XXXX		13 00
116	夜間起始時間	星期四	XXXX		17 00
117	日間起始時間	星期五	XXXX		08 00
118	午間起始時間	星期五	XXXX	0000-2359	(0* 清除) 12 00
119	午間結束時間	星期五	XXXX		13 00
120	夜間起始時間	星期五	XXXX		17 00
121	日間起始時間	星期六	XXXX		08 00
122	午間起始時間	星期六	XXXX	0000-2359	(0* 清除) 12 00
123	午間結束時間	星期六	XXXX		13 00
124	夜間起始時間	星期六	XXXX		17 00
125	日間起始時間	星期日	XXXX		08 00
126	午間起始時間	星期日	XXXX	0000-2359	(0* 清除) 12 00
127	午間結束時間	星期日	XXXX		13 00
128	夜間起始時間	星期日	XXXX		17 00

129	星期設定	X (星期一 = 1,星期二 = 2.....星期日 = 7)	W
-----	------	---------------------------------	---

130	搖控設定	密碼設定	XXXX	0000-9999	3321
131	-----	密碼設定	XXXX	0000-9999	3320

132	程式設定清除密碼設定	XXXX	0000-9999	9982
133	可變語音清除密碼設定	XXXX	0000-9999	9983
134	全部語音清除密碼設定	XXXX	0000-9999	XXXX
135	-----密碼設定	XXXX	0000-9999	
136	-----密碼設定	XXXX	0000-9999	
137	-----密碼設定	XXXX	0000-9999	
138	-----密碼設定	XXXX	0000-9999	
139	-----密碼設定	XXXX	0000-9999	

140	軟體版本	XXX	(僅可讀取)	
-----	------	-----	--------	--

KIND : 2 (總機設定)

200	日間第一總機	XXXXXX		
201	午間第一總機	XXXXXX		
202	夜間第一總機	XXXXXX	(0* 清除)	
203	特一第一總機	XXXXXX		
204	特二第一總機	XXXXXX		
205	日間第二總機	XXXXXX		
206	午間第二總機	XXXXXX		
207	夜間第二總機	XXXXXX	(0* 清除)	
208	特一第二總機	XXXXXX		
209	特二第二總機	XXXXXX		
210	日間第三總機	XXXXXX		
211	午間第三總機	XXXXXX		
212	夜間第三總機	XXXXXX	(0* 清除)	
213	特一第三總機	XXXXXX		
214	特二第三總機	XXXXXX		
215	日間第四總機	XXXXXX		
216	午間第四總機	XXXXXX		
217	夜間第四總機	XXXXXX	(0* 清除)	
218	特一第四總機	XXXXXX		
219	特二第四總機	XXXXXX		

220	保 留	XXXXXX		
221		XXXXXX		
:		:		
229		XXXXXX		

KIND : 3 (單碼/雙碼部門分機 設定)

300	單碼 0 部門分機	XXXXXX	
301	單碼 1 部門分機	XXXXXX	
302	單碼 2 部門分機	XXXXXX	
303	單碼 3 部門分機	XXXXXX	(0* 清除)
304	單碼 4 部門分機	XXXXXX	
305	單碼 5 部門分機	XXXXXX	
306	單碼 6 部門分機	XXXXXX	
307	單碼 7 部門分機	XXXXXX	
308	單碼 8 部門分機	XXXXXX	
309	單碼 9 部門分機	XXXXXX	
310	雙碼 10 部門分機	XXXXXX	
311	雙碼 11 部門分機	XXXXXX	(0* 清除)
:	:	:	
398	雙碼 98 部門分機	XXXXXX	
399	雙碼 99 部門分機	XXXXXX	

KIND : 4 (主管分機 設定)-----配合秘書分機設定 ITEM=500-599

400	主管分機--第 00 組	XXXXXX	
401	主管分機--第 01 組	XXXXXX	
402	主管分機--第 02 組	XXXXXX	
403	主管分機--第 03 組	XXXXXX	(0* 清除)
:	:	:	
:	:	:	
498	主管分機--第 98 組	XXXXXX	
499	主管分機--第 99 組	XXXXXX	

KIND : 5 (秘書分機 設定) -----配合主管分機設定 ITEM=400-499

500	秘書分機--第 00 組	XXXXXX	
501	秘書分機--第 01 組	XXXXXX	
502	秘書分機--第 02 組	XXXXXX	
503	秘書分機--第 03 組	XXXXXX	(0* 清除)
:	:	:	
:	:	:	
:	:	:	
598	秘書分機--第 98 組	XXXXXX	
599	秘書分機--第 99 組	XXXXXX	

KIND : 6 (保留)

600	保留	XXXXXX	(0* 清除)
:		:	
699		XXXXXX	

KIND : 7 (空號首碼設定)

700	空號首碼--第 0 組	X	
701	空號首碼--第 1 組	X	
702	空號首碼--第 2 組	X	0-9 (0* 清除)
:	:	:	
709	空號首碼--第 9 組	X	

KIND : 8 (功能設定/執行)

〔拷貝/特殊-功能表〕

800	時間資料	拷貝功能
801		拷貝功能
802	程式設定資料	拷貝功能
803	全部可變語音 (第 60-99 段)	拷貝功能
804	全部固定/可變語音 (第 00-99 段)	拷貝功能
805		功能
806		功能
807	查看語音記憶體使用空間	特殊功能
808	遙控結束	特殊功能
809	系統重置	特殊功能

〔清除-功能表〕

810	單段可變語音 (第 60-99 段)	清除功能	99 + XX (XX=可變語音段落)
820	全部程式設定	清除功能	XXXX (程式 132 之清除密碼)
830	全部可變語音資料 (第 60-99 段)	清除功能	XXXX (程式 133 之清除密碼)
840	全部固定/可變語音 (第 00-99 段)	清除功能	XXXX (程式 134 之清除密碼)
850		清除功能	XXXX
860	單段語音&記憶體(第 60-99 段)	清除功能	88+XX (XX=可變語音段落)

〔TONE 信號音源參數--自動學習功能表〕

870	忙音 自動學習功能表	XXXXXX	
880	空號音 自動學習功能表	XXXXXX	(輸入欲學習音源之分機號碼)
890	回鈴音 自動學習功能表	XXXXXX	

(五) 語音錄放音操作說明

5.1 語音錄放共分二層 [ITEM] - [Voice REC / PLY]

例

ITEM:900_ - Voice - PLY : [00]

5.2 語音共有 100 段，[#]為錄音，[*]為放音

固定語音段落為 900-959 段，可變語音段落為 960-999 段

5.3. 語音錄製

5.3.1 拿起設定話機的話筒,螢幕出現圖(1)

5.3.2 按欲錄製之語音段落 970 及[#]後,即可開始錄音
螢幕出現圖(2)

5.3.3 如欲結束本段錄音,則靜音 2 sec 或按一下掛勾
即可,並回至 5.31

ITEM:_

圖(1)

Voice - REC : [70]

圖(2)

5.4. 語音播放

5.4.1 拿起設定話機的話筒,螢幕出現圖(3)

5.4.2 按欲播放之語音段落 900 及[*]後,即可開始放音
螢幕出現圖(4)

5.4.3 播放本段語音結束後,將回至 5.4.1,如欲停止語音
播放,則按一下掛勾即可,並回至 5.41

ITEM:_

圖(3)

Voice - PLY : [00]

圖(4)

5.5. 單段可變語音清除

5.5.1 例: 欲清除 960 單段可變語音,在程式項目之下,按 810 [#] 9960 [#] 即可,

5.6. 全部可變語音清除

5.6.1 欲清除全部可變語音,在程式項目之下,按 830 [#]
及按清除密碼 9983 [#] 螢幕出現圖(5)

5.6.2 清除全部可變語音時, 螢幕出現圖(6)

ITEM:830 => 9983_

圖(5)

CLR VOICE DATA.

圖(6)

5.7 語音段落組合說明

5.7.1 固定語音：出廠即已錄製好之常用語音（如轉接語，分機忙線語……等）

5.7.2 可變語音：可依顧客實際需要錄製語音（如公司抬頭語，查詢語……等）

5.8 顧客可需要依程式設定值改變固定語音之播放內容

5.8.1 例：程式 003=01 004=00 日間宣告語會宣告為

(---- 公司您好！請直撥分機號碼，或撥 9 由總機為您服務如欲查詢請撥 0)

5.9 本國語音段落組合說明

日間接待語音	900 * = 960 = 970 + (固定語音) + 971 + (固定語音)	
午間接待語音	901 * = 961 = 970 + (固定語音) + 972 + (固定語音)	
夜間接待語音	902 * = 962 = 970 + (固定語音) + 973 + (固定語音)	
分機忙線語音	903 * = 963 = (固定語音)	
分機無人應答語音	904 * = 964 = (固定語音)	
分機空號語音	905 * = 965 = (固定語音)	
總機忙線語音	906 * = 966 = (固定語音)	
總機無人應答語音	907 * = 967 = (固定語音)	
轉接語音	908 * = 968 = (固定語音)	
結束語音	909 * = 969 = (固定語音)	
查詢語音	910 * = 974 =	
提醒撥號語音	911 * = (無) = (固定語音)	
特殊語音第一段語音	912 * = 975	
特殊語音第二段語音	913 * = 976	可變與固定語音組合或固定語音
		可變語音
		放音碼

5.10 外國語音段落組合說明

日間接待語音 930 * = 980 = 990 + (固定語音) + 991 + (固定語音)

午間接待語音 931 * = 981 = 990 + (固定語音) + 992 + (固定語音)

夜間接待語音 932 * = 982 = 990 + (固定語音) + 993 + (固定語音)

分機忙線語音 933 * = 983 = (固定語音)

分機無人應答語音	934 * = 984 = (固定語音)	
分機空號語音	935 * = 985 = (固定語音)	
總機忙線語音	936 * = 986 = (固定語音)	
總機無人應答語音	937 * = 987 = (固定語音)	
轉接語音	938 * = 988 = (固定語音)	
結束語音	939 * = 989 = (固定語音)	
查詢語音	940 * = 994 =	
提醒撥號語音	941 * = (無) = (固定語音)	
特殊語音第一段語音	942 * = 995	
特殊語音第二段語音	943 * = 996	可變與固定語音組合或固定語音
		可變語音
		放音碼

5.11 本商品語音可採用(固定語音). (可變語音). (可變語音與固定語音組合) 的方式

例：日間接待語音

方式一：採用可變語音與固定語的組合方式

1. 錄第 970 段公司抬頭語音----- (聯盟公司您好)
2. 錄第 971 段日間簡易查詢語音--- (營業部請撥 10，服務部請撥 11...)
3. 此時我們錄製的第 970 . 971 段可變語音已與內部的固定語音組合完成完整的日間接待語音

方式二：採用可變語音方式

1. 錄第 960 段公司日間接待語音----- (___公司您好！請直撥分機號碼，或撥 9 由總機為您服務，(如欲查詢請撥 0) 營業部請撥 10，服務部請撥 11...)
2. 此時我們錄製的第 960 段可變語音即為日間接待語音
當上述兩種方法都有錄製語音時，將以方式二之語音為優先播放，而方式一之語音依然繼續存在，如有需要時可將方式二之語音清除 (810 # 9960#)此時日間接待語音即為方式一之語音，欲播放此時日間接待語音時可按 900 * 即可

(六) 語音錄製範例

日間接待語音 900*

(一) 960 _____公司您好！請直撥分機號碼，或撥9由總機為您服務，(如欲查詢請撥0)，(營業部請撥10,服務部請撥11.....)

(二) 970 _____公司您好！請直撥分機號碼，或撥9由總機為您服務，(如欲查詢請撥0)，
971 營業部請撥10，服務部請撥11.....

午間接待語音 901*

(一) 961 _____公司您好！現在本公司是午休時間，請上班後再來電，或撥9由總機為您服務，(如欲查詢請撥0)，(休息室請撥20，餐廳部請撥21.....)

(二) 970 _____公司您好！請直撥分機號碼，或撥9由總機為您服務，(如欲查詢請撥0)，
972 休息室請撥20，餐廳部請撥21.....

午間接待語音 902*

(一) 962 _____公司您好！現在本公司是下班時間，請上班後再來電，或撥9由總機為您服務，(如欲查詢請撥0)，(守衛室請撥30，值班室請撥31.....)

(二) 970 _____公司您好！請直撥分機號碼，或撥9由總機為您服務，(如欲查詢請撥0)，
973 守衛室請撥30，值班室請撥31.....

分機忙線語音 903*

(一) 963 很抱歉！分機正忙線中，請改撥其他分機號碼，或撥9由總機為您服務，(如需等待請撥#)

(二) 很抱歉！分機正忙線中，請改撥其他分機號碼，或撥9由總機為您服務，(如需等待請撥#)

分機無人應答語音 904*

(一) 964 很抱歉！分機無人應答，請改撥其他分機號碼，或撥9由總機為您服務，(如需等待請撥#)

(二) 很抱歉！分機無人應答，請改撥其他分機號碼，或撥9由總機為您服務，(如需等待請撥#)

分機空號語音 905*

(一) 965 很抱歉！您撥的號碼無法辨識，請改撥其他分機號碼，或撥9由總機為您服務，(如需等待請撥#)

(二) 很抱歉！您撥的號碼無法辨識，請改撥其他分機號碼，或撥9由總機為您服務，(如需等待請撥#)

#)

總機忙線語音 906*

(一) 966 很抱歉! 總機忙線中, 請改撥其他分機號碼, 或撥 9 由總機為您服務 (如需等待請撥 #).

(二) 很抱歉! 總機忙線中, 請改撥其他分機號碼, 或撥 9 由總機為您服務, (如需等待請撥 #).

總機無人應答語音 907*

(一) 967 很抱歉! 總機無人應答, 請改撥其他分機號碼, 或撥 9 由總機為您服務 (如需等待請撥 #)

(二) 很抱歉! 總機無人應答, 請改撥其他分機號碼, 或撥 9 由總機為您服務, (如需等待請撥 #)

轉接語音 908*

(一) 968 轉接中, 請稍後!

(二) 謝謝您, 請稍後!

結束語音 909*

(一) 969 謝謝您的來電, 再見!

(二) 對不起! 暫時無法為您接通, 謝謝您的來電, 再見!

查詢語音 910*

(一) 974 如欲撥至各部門: 營業部請撥 0, 服務部請撥 1, 管理部請撥 2.

特殊接待語音第一段語音 912*

(一) 975 _____ 公司您好! 現在本公司是開會時間, 請 10 點後再來電.....

特殊接待語音第二段語音 913*

(一) 976 _____ 公司您好! 現在本公司是休假期間, 請於上班後再來電.....

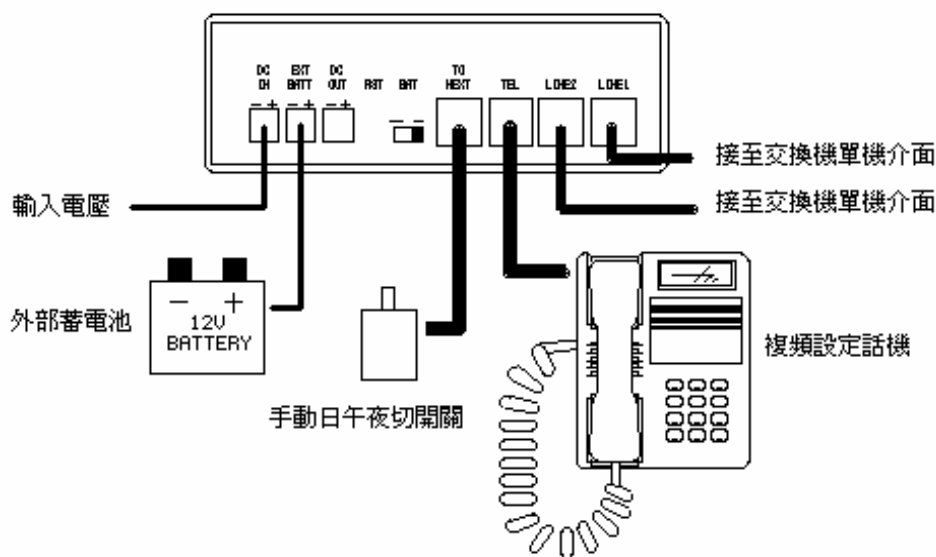
註: 標示 (一) 為可變語音

註: 標示 (二) 為可變與固定語音之組合語音或固定語音.

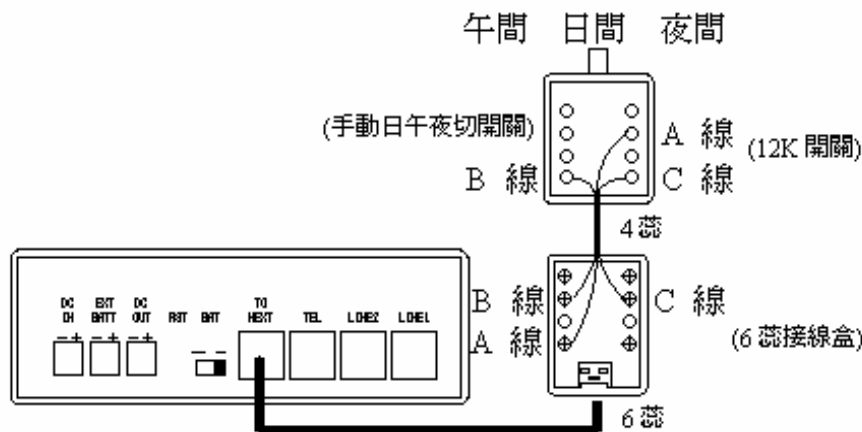
註: 固定語音部份以 ” 斜體字 “ 標示之

註: 上述語音範例僅以本國語音為主

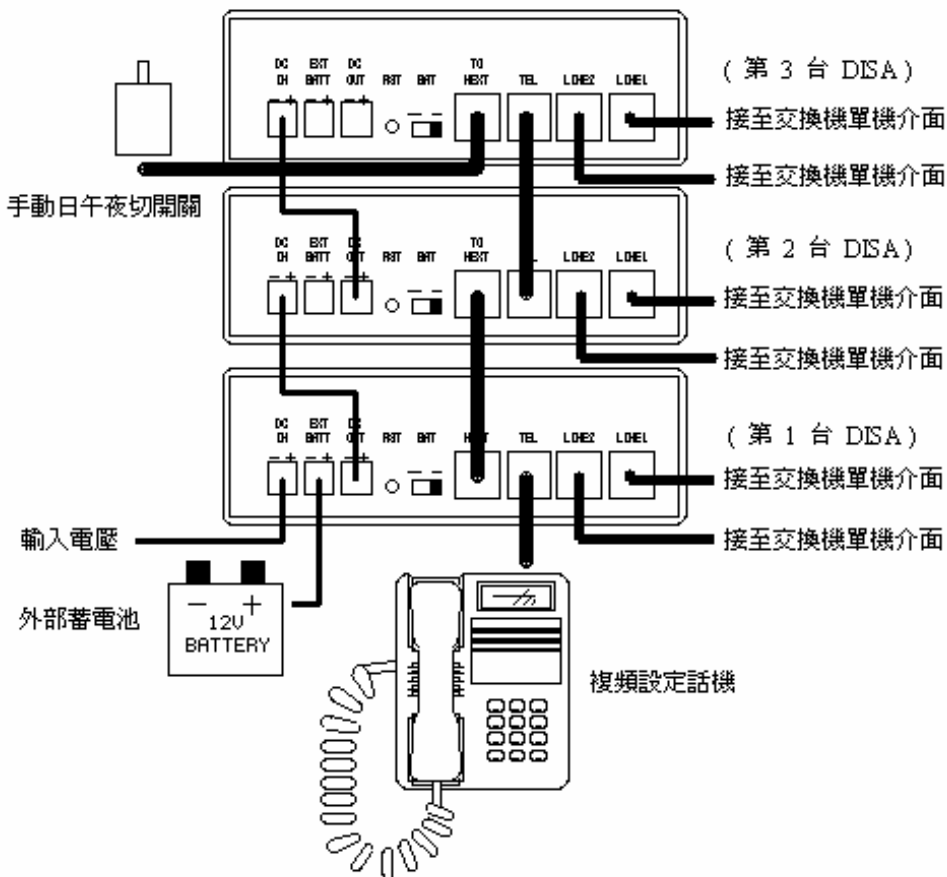
(七) 安裝配線圖



單台 DISA 配線圖 (A-1)



日午夜切手動開關配線圖 (A-2)



多台 DISA 配線圖 (A-3)

- 註:
1. 接至交換機單機介面採用 2 蕊線
 2. 接至複頻設定話機採用 2 蕊線
 3. 接日午夜切手動開關採用 6 蕊線
 4. 多台 DISA 複接時,複接線採用 6 蕊線
 5. 接輸入電壓或蓄電池採用 2 蕊線

(八) 簡易安裝設定說明

8.1 交換機部份

8.1.1 將 DISA 所接之交換機單機 PORT,設為外線應答分機

8.1.2 多台 DISA 複接時,最好將 DISA 互設為忙線跟隨,如交換機無此功能,則需修改自動總機應答前振鈴次數.

8.2 自動總機程式設定部份

8.2.1 ITEM 000 : 自動/手動日午夜切設定

8.2.2 ITEM 002 : 分機最大碼數設定

8.2.3 ITEM 003--004 : 總機/查詢代碼設定

8.2.4 TEM 011--012 : 第 1.2 迴路自動總機應答前振鈴次數設

8.2.5 ITEM 050--061 : 交換機音源參數設定(忙音.回鈴音...)

8.2.6 ITEM 100 : 時間調整

8.2.7 IETM 200--219 : 日午夜間總機設定

8.2.8 ITEM 700--709 : 空號首碼設定

8.3 自動總機語音錄製部份

8.3.1 ITEM 970# : 公司接待語音 **“聯盟公司您好”**

8.3.2 ITEM 974# : 公司查詢語音 **“營業部請撥 1,服務部請撥 2.....”**

8.4 自動總機多台複接拷貝

8.4.1 ITEM 800 : 時間資料拷貝

8.4.2 ITEM 802 : 程式資料拷貝

8.4.3 ITEM 803 : 可變語音拷貝