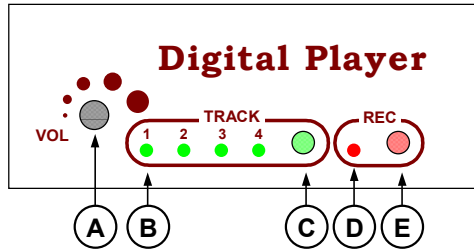


DP540 數位式多功能收音機 使用說明

面板控制項說明：



(A) 輸出音量調整旋鈕

(B) 指示燈 1,2,3,4

- 顯示收音或錄音的聲道
- 顯示「功能的項目」
- 顯示「功能的資料」

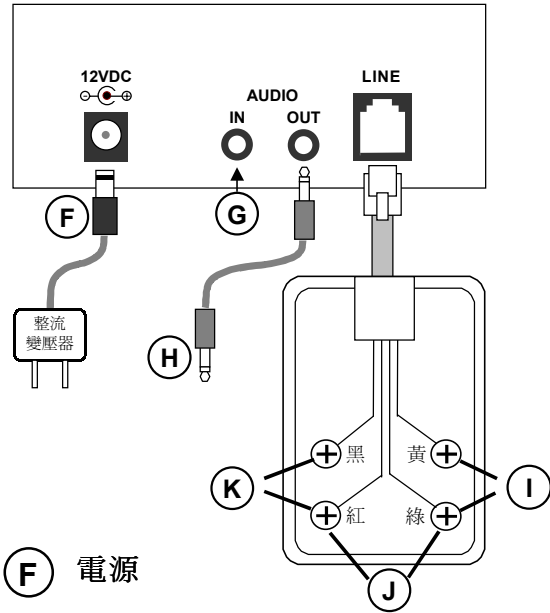
(C) TRACK ● 按鈕

(D) REC 指示燈

- 不亮--收音
- 恆亮--錄音或功能選擇
- 閃亮--等待模式

(E) REC ● 按鈕

背板接線說明：



(F) 電源

(G) AUDIO IN：聲音輸入

(H) AUDIO OUT：聲音輸出

(I) 8 ohm：聲音輸出

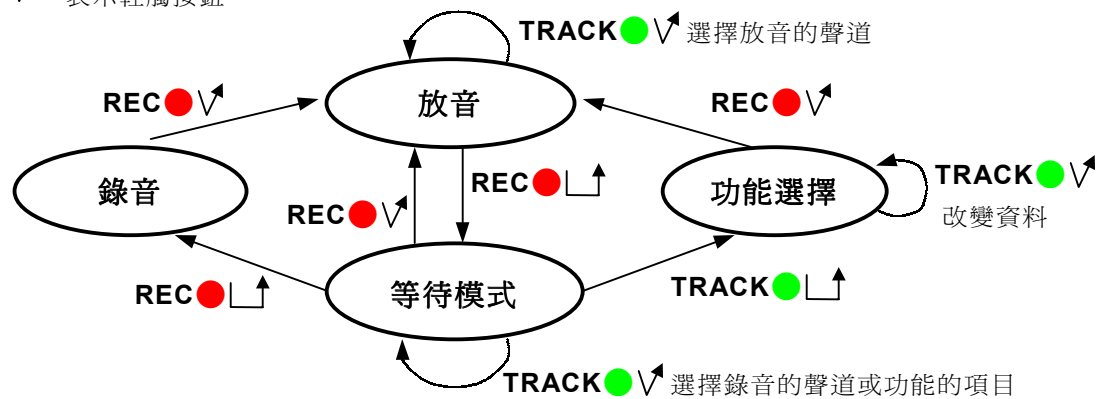
(J) 電話機介面：聲音輸出/入

(K) 外接觸發按鈕

操作流程圖：

⌞ 表示持續按(約一秒)直到全部的指示燈閃亮後才放開。

↙ 表示輕觸按鈕。



DP540 數位式多功能收音機 使用說明

簡介： DP540 最多可錄 4 段音樂/語音於 4 個聲道，時間共 540 秒。

錄音： 從隨身聽或 PC 載入已經錄好的音樂及語音，或直接錄音。步驟如下：

步驟 1、如右圖所示連接耳機、隨身聽/PC 或電話機。

然後確認 REC 指示燈在不亮的狀態，否則請輕觸紅色 REC ● 讓 REC 指示燈不亮。

步驟 2、持續按紅色 REC ● 直到全部的指示燈閃亮後才放開。

(REC 指示燈轉為閃亮，表示等待選擇)

步驟 3、輕觸 TRACK ● 選擇要錄音的聲道。

(被選的聲道指示燈閃亮)

步驟 4、持續按紅色 REC ● 直到全部的指示燈閃亮後才放開。

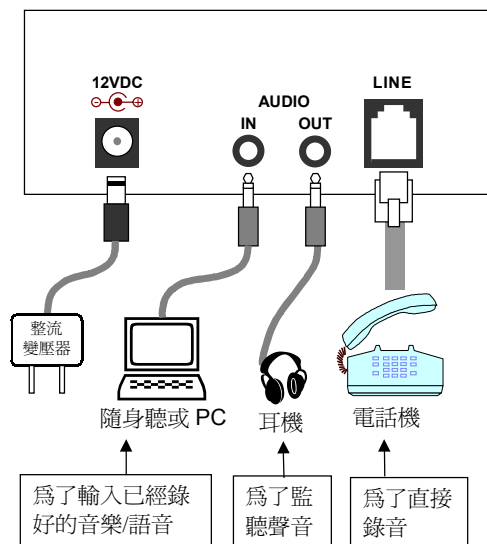
(聲道指示燈轉為恆亮，表示已進入錄音模式。)

步驟 5、隨身聽/PC 播放聲音或對著話筒講話。

(聲音輸入後 REC 指示燈轉為恆亮，表示錄音中。音量越大，聲道指示燈閃爍越多。)

步驟 6、靜音一秒或輕觸紅色 REC ● 結束錄音返回收音。

(REC 指示燈轉為不亮，表示收音中。)

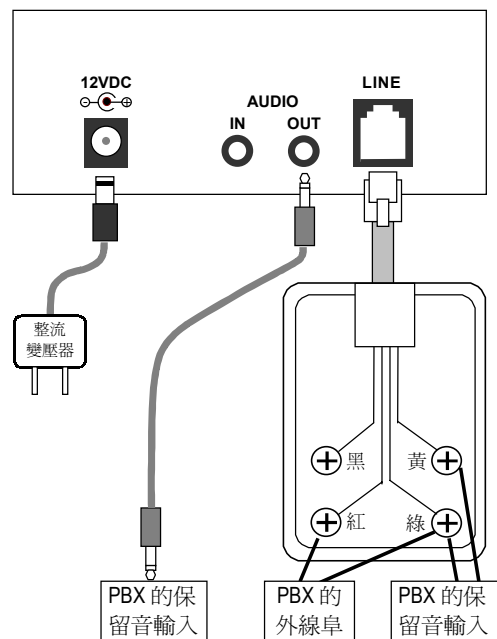


重錄不須刪除舊錄音，若要刪除舊錄音，可在步驟 4 後立刻輕觸 REC ●。

安裝：

如右圖所示，連接"AUDIO OUT"至 PBX 的保留音輸入端。由外線撥至 PBX，請接電話的人將電話保留，調整音量旋鈕至適當音量。如果旋鈕調到最大音量還是小聲，請將 PBX 的保留音輸入改接至"8 ohm 輸出"。如果 PBX 的保留音是從外線輸入，請連接至"電話機介面"。

爲避免干擾，安裝位置應距離無線電發射機、電源供應器...等高功率設備 1 公尺以上。





功能選項 1：

步驟 1、確認紅色 REC 指示燈在不亮的的狀態，否則請輕觸紅色 REC ● 讓 REC 指示燈不亮。

步驟 2、持續按紅色 REC ● 直到全部的指示燈閃亮才放開。(REC 指示燈轉為閃亮)

步驟 3、輕觸 TRACK ● 選擇"指示燈 1"閃亮。

步驟 4、持續按 TRACK ● 直到全部的指示燈閃亮才放開。(REC 指示燈轉為恆亮)

步驟 5、輕觸 TRACK ● 使指示燈 1,2,3 對應您要的功能。

指示燈				收音功能
1	2	3	4	
○	○	○	○	單一聲道，循環收音(預設值，保留音)
●	○	○	○	單一聲道，觸發收音 1 次
○	●	○	○	單一聲道，觸發收音 2 次
●	●	○	○	單一聲道，觸發收音 3 次
○	○	●	○	多聲道順序，循環收音(保留音)
●	○	●	○	多聲道順序，觸發收音 1 次
○	●	●	○	多聲道順序，觸發收音 2 次
●	●	●	○	多聲道順序，觸發收音 3 次

指示燈：●=亮，○=熄

- 有 3 種方式可觸發收音：
 - 開電源
 - 輕觸 TRACK ● 按鈕
 - 按外接觸發按鈕
- 在單一聲道的收音模式下，輕觸 TRACK ● 按鈕或外接觸發按鈕，會跳至下一聲道。

步驟 6、輕觸 REC ● 返回收音模式。(REC 指示燈轉為不亮，表示收音中。)

功能選項 2：

步驟 1、確認紅色 REC 指示燈在不亮的的狀態，否則請輕觸紅色 REC ● 讓 REC 指示燈不亮。

步驟 2、持續按 REC ● 直到全部的指示燈閃亮後才放開。(REC 指示燈轉為閃亮)

步驟 3、輕觸 TRACK ● 選擇"指示燈 2"閃亮。

步驟 4、持續按 TRACK ● 直到全部的指示燈閃亮後才放開。(REC 指示燈轉為恆亮)

步驟 5、輕觸 TRACK ● 使指示燈 1,2,3 對應您要的功能。

指示燈				聲控啟動錄音	靜音結束錄音
1	2	3	4		
○	○	○	○	有(預設值)	有(預設值)
●	○	○	○	無	有
○	●	○	○	有	無
●	●	○	○	無	無
○	○	●	○	禁止錄音	

- 如果取消「聲控啟動錄音」的功能，進入錄音模式後，錄音立即開始。
- 如果取消「靜音結束錄音」的功能，必須輕觸紅色 REC ● 按鈕結束錄音。

步驟 6、輕觸 REC ● 返回收音模式。(REC 指示燈轉為不亮，表示收音中。)

- 若同時按 REC ● 和 TRACK ● 直到全部的指示燈閃亮後才放開，將重置全部功能選項為預設值。



觸發模式之應用範例：

公共場所之定時廣播

"AUDIO OUT"插口連接至廣播系統的 AUX 插口，整流變壓器插到定時器的插座上，由定時器設定時間控制 DP540 的電源作定時訊息廣播。

賣場之促銷廣播

"AUDIO OUT"插口連接至廣播系統的 AUX 插口，外接一個觸發按鈕。任何時候輕按觸發按鈕即可廣播預錄的訊息。

展覽會場之產品介紹

"8 ohm 輸出"連接一個喇叭，外接一個觸發按鈕。任何時候輕按觸發按鈕即可從喇叭播放產品介紹。