

記憶式風杯式/溫度計 AM-4257SD 中文說明

1. 一般規格:

線路	採用單一超大型積體電路.	
顯示器	超大型液晶顯示器, 雙示窗顯示功能, 尺寸 52mm×38mm.	
測量項目	風速: 米/秒(m/s). 公里/小時(km/h). 英尺/分鐘(ft/min). 海浬/小時(konts). 英哩/小時(mile/h). 風速: 溫度: 攝氏. 華氏 熱電偶測棒, Type K 及 Type J. 攝氏. 華氏	
資料儲存	手動式	按一次資料儲存按鍵儲存一筆.
取樣時間	自動式	可分為 1, 2, 5, 10, 30, 60, 120, 300, 600, 1800, 3600 秒.
記憶卡	記憶卡容量: 1GB~16GB 選用.	
溫度補償	風速/溫度自動補償.	
記憶記錄	可記錄測量中之最大值, 最小值, 可採計憶召回.	
資料鎖定	螢幕視窗鎖定.	
取樣時間	大約 1 秒.	
資料輸出	RS-232 介面輸出.	
工作環境溫度	主機: 0°C~50°C.	
工作環境濕度	主機最高 85%R. H.	
工作電源	UM3 直流 1.5 伏特電池×6.	
消耗電流	無使用記憶卡與備光約直流 15mA, 使用記憶卡約直流 36mA.	
重 量	347 公克.	
外觀尺寸	主機 182×73×47.5 mm. 風杯(3 只)感應器直徑 135mm.	
標準附件	操作說明書..... 1 本. 風速感應器..... 1 支. 攜帶盒(CA-08)..... 1 只.	
選購附件	應用軟體: SW-U801WIN. 記憶卡. RS-232 連接線... UPCB-02, USB-01. 溫度感溫棒 K/ J 型. 電源轉換器直流 9V.	

2-電氣規格:

風速.

測 量 單 位	範 圍	解 析 度	精 確 度
米/秒	0.9~35.0 m/s	0.1 m/s	±(2%+0.2m/s)
公里/小時	2.5~126.0 km/h	0.1 km/h	±(2%+0.8km/h)
浬/小時	1.4~68.0 knots	0.1 knots	±(2%+0.4knots)
英尺/分鐘	144~6895ft/min	1 ft/min	±(2%+40 ft/min)
英哩/小時	1.6~78.2 mile/h	0.1 mile/h	±(2%+0.4mile/h)

風溫.

測 量 範 圍	0~50°C/32~122°F.
解 析 度	0.1°C/0.1°F.

精 確 度	0.8°C/1.5°F.
-------	--------------

熱電偶測棒, Type K 及 Type J

感應器型式	解 析 度	測 量 範 圍	精 確 度
Type K	0.1°C	-50.0°C~1300.0°C -50.1°C~-100.0°C	±(0.4%+0.5°C) ±(0.4%+1°C)
	0.1°F	-58.0°F~2372.0°F -58.1°F~148.0°F	±(0.4%+1°F) ±(0.4%+1.8°F)
Type J	0.1°C	-50.0°C~1200.0°C -50.1°C~-100.0°C	±(0.4%+0.5°C) ±(0.4%+1°C)
	0.1°F	-58.0°F~2192.0°F -58.0°F~-148.0°F	±(0.4%+1°F) ±(0.4%+1.8°F)

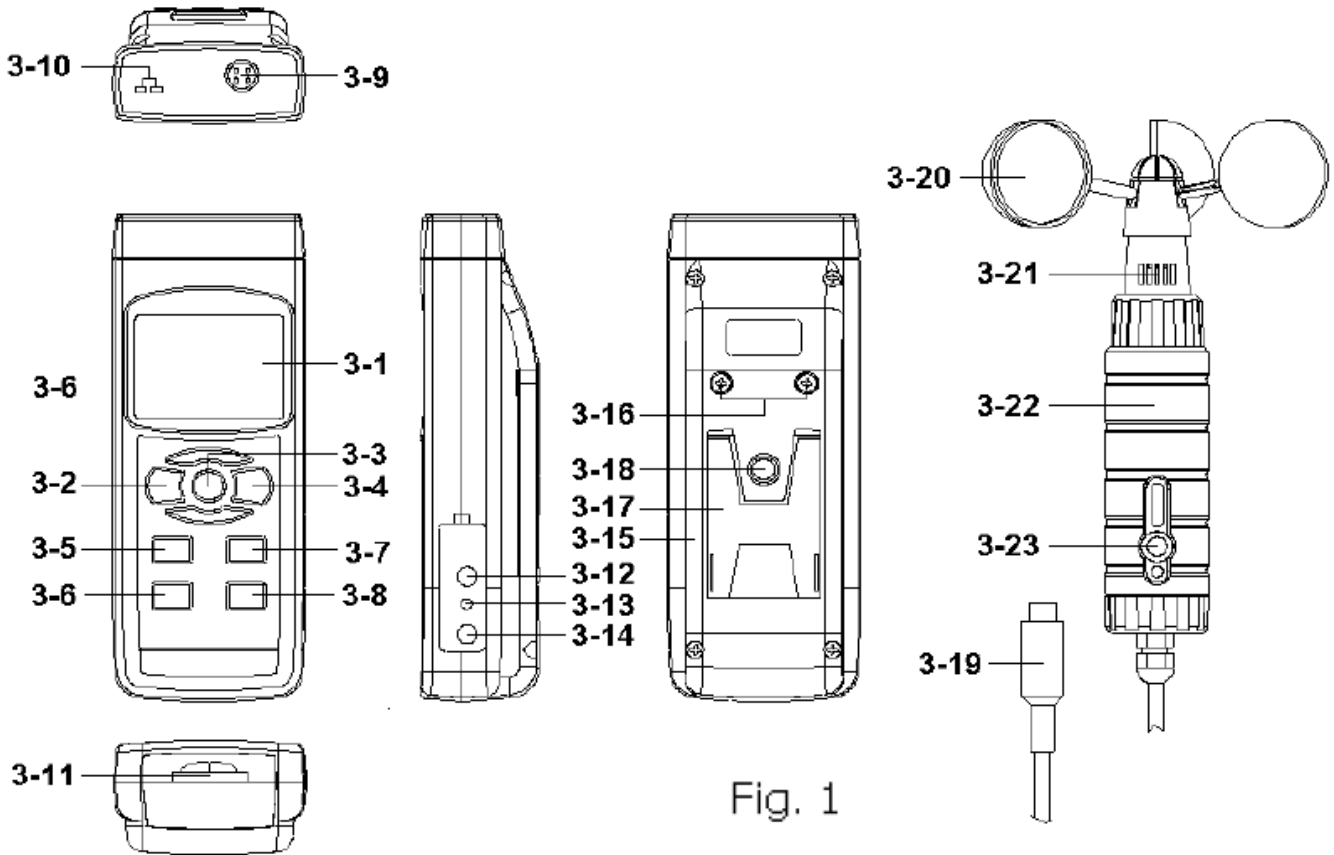


Fig. 1

3. 面版說明:

- 3-1 液晶顯示器.
- 3-2 電源開關. (背光鍵)
- 3-3 讀值鎖定鍵.
- 3-4 記憶記錄鍵.
- 3-5 單位鍵. (▲向上鍵)
- 3-6 設定鍵. (比對時間鍵)
- 3-7 功能鍵. (▼向下鍵)
- 3-8 資料儲存鍵. (執行鍵)
- 3-9 風杯測棒輸入座.
- 3-10 溫度熱電偶測棒, Type K 及 Type J 座.
- 3-11 記憶卡輸入座槽.

- 3-12 RS-232 輸出插座.
- 3-13 重置鍵.
- 3-14 轉換直流 9V 輸入座.
- 3-15 電池室/電池蓋.
- 3-16 電池槽/蓋開啟螺絲.
- 3-17 站立腳架.
- 3-18 三腳架螺絲固定座.
- 3-19 風杯感應器插頭.
- 3-20 風杯組.
- 3-21 風溫感應測頭.
- 3-22 握把
- 3-23 測棒三腳架螺絲固定座.

4. 測量方法:

4-1 功能鍵:

- (1) 按下電源開關(圖 3-2)開機. 輕按一次備光功能, 關機請長按 2 秒關機.
- (2) 主機選擇(圖 3-7)功能長按(A). Air: 風速/溫度. (B). tp 熱電偶 Type K 及 Type J.
- (3) 將風杯感應器插頭(圖 3-19)與風速測棒輸入插座(圖 3-9)連結.
- (4) 顯示器顯示風速值及溫度值(°C 或 °F).
- (5) 風速單位選擇, 按住不放單位鍵(圖 3-5)顯示幕循環顯示 m/s, FPM, km/h, knots, mph.

4-2 熱電偶 Type K 及 Type J

- (1) 功能鍵選擇 tp 熱電偶 Type K 及 Type J
- (2) 將溫度測棒插頭與溫度輸入插座(圖 3-10)連結進行量測.

4-3 讀值鎖定.

- (1) 在測量中按下讀值鎖定鍵(圖 3-3), 將顯示值保留住, 顯示器出現 HOLD 符號.
如欲取消此功能, 再按一次讀值鎖定鍵即可取消讀值鎖定功能..
- (2) 再按讀值鎖定鍵, 將再次啟動讀值鎖定功能.

4-4 資料記錄.(最大值. 最小值)

- (1) 資料記錄功能, 可記錄測量過程中之最大值. 最小值. 按下記憶記錄鍵(圖 3-4)
即開使作資料記錄, 此時顯示器出現"REC" 符號.
- (2) 需將記憶記錄值呼出按(圖 3-4), 即可叫出大值. 最小值.
 - a. 按一下記憶值呼出鍵, 顯示器出現"Max" 符號, 此時顯示器顯示測量過程中之最大值.
 - b. 再按一下記憶值呼出鍵, 顯示器出現"Min" 符號, 此時顯示器顯示測量過程中之最小值.
- (3) 欲取消資料記錄功能, 再按(圖 3-4)超出 2 秒, 即可取消. 顯示器"REC" 符號消失.

4-5 顯示器背光功能開關

當顯示器電源開 ON 時背光同時亮起, 輕按(圖 3-2)鍵背光消失不亮, 再次按背光功能啟動.

5. 資料記錄:

5-1 按裝記憶卡

- (1) 記憶卡選擇 1G~16G 容量適用, 裝出(圖 3-11)記憶卡座槽.
- (2) 格式化記憶卡參考後續設定鍵內容.
- (3) 時間設定參考後續設定鍵內容.

5-2 自動記錄(設定取樣時間 ≥ 1 秒)

- (1) 開始記憶在按"REC" 符號的狀態下, 按一次"LOG"(圖 3-8)就會進入資料記憶模式.

(2)在記憶模式中,按一次"LOG"(圖 3-8)就會依照所設定的取樣時間開始計紀錄,取樣的同時"REC"符號閃一下。

(3)在記憶模式下,按 REC(圖 3-4)可視為紀錄暫停,並將資料的筆數儲存記憶卡。再按一下繼續紀錄。

(4)欲取消記憶模式功能,再按(圖 3-4)超出 2 秒,即可取消。顯示器"REC"符號消失。

5-3 手動紀錄(設定取樣時間 0 秒)

開始記憶在按"REC"符號的狀態下,按一次"LOG"(圖 3-8)就會進入資料記憶模式,每按一次紀錄一筆資料。

5-4 核對時間訊息

開機後按(圖 3-6)確定設定年/月/日/時/分/秒/取樣時間,做為記錄時間。

6. 記憶卡儲存資料/電腦讀出資料

取出記憶卡(圖 3-9),連接讀卡機或電腦,由電腦文書處軟體(EXCEL)讀取資料轉曲線圖形。

7. 設定鍵

使用前跳出記錄功能,按鍵(圖 3-6)設定鍵 2 秒,先進入設定方式然後按下(圖 3-6)按鈕,項次選擇顯示幕將顯示八組函數依順序如下:

datE.....設定時鐘時間(年/月/日/時/分/秒)。

SP-t.....設定取樣時間(時/分/秒)。

PoFF.....設定自動或手動關機。

bEEP.....設定聲音開/關。

dEC設定記憶卡小數點符號(美規 .)(歐規 ,)。

Sd F.....記憶卡格式化。

t-CF.....設定溫度單位°C/°F。

tYPE.....設定熱電偶 Type K 及 Type J。

7-1 設定時鐘時間(年/月/日/時/分/秒)datE。

(1)(圖 3-5) ▲向上或(圖 3-7)向下▼鍵調整(年月日時分秒)時間確定按(3-8 圖)執行鍵。

(2)按(圖 3-5)確定設定年/月/日/時/分/秒,做為記錄時間。

7-2 取樣時間設定。

按(圖 3-5) ▲向上或(圖 3-7)向下▼鍵顯示(0/1/2/5/10/30/60/120/300/600/1800/3600 秒)。確定按(圖 3-8)。

7-3 設定自動或手動關機。

按(圖 3-5) ▲向上或(圖 3-7)向下▼鍵顯示 YES 或 ON。確定按(圖 3-8)。

7-4 設定蜂鳴器聲音開/關。

按(圖 3-5) ▲向上或(圖 3-7)向下▼鍵顯示 YES 或 ON。確定按(圖 3-8)。

7-5 設定記憶卡小數點符號。

按(圖 3-5) ▲向上或(圖 3-7)向下▼鍵顯示 UAS(美規)或 Euro(歐規)。確定按(圖 3-8)。

7-6 記憶卡格式化

按(圖 3-6) ▲向上或(圖 3-5)向下▼鍵顯示 YES 或 ON。確定按(圖 3-8)。

7-7 設定°C攝氏或°F華氏。

按(圖 3-5) ▲向上或(圖 3-7)向下▼鍵顯示°C或°F。確定按(圖 3-8)。


7-8 設定熱電偶 Type K 及 Type J。

按(圖 3-5) ▲向上或(圖 3-7)向下▼鍵顯示 K 或 J。確定按(圖 3-8)。

8. 電源轉換器

使用直流 9 伏特電源轉換器, 連接(圖 3-12)座孔.

9. 電池更換.

當顯示器左上角出現"符號時, 表示電池電力不足. 請更換新電池. 建議使用鹼性電池. 如長期不使用時, 請將電池取出, 以免造成主機損壞.

10. 重置設定

微晶片 CPU 系統停止或故障按(圖 3-13)重新開機.

11. RS-232 電腦介面功能

這儀器特殊介面輸出孔, 3.5mm 插頭, 16 位元輸出.