

HT-3007SD 記憶式溫溼度/溫度計

1. 特性.

- 單一主機多功能選擇: 溼度/溫度, 露點(溼度), 乾球(溼度), K/J 溫度計.
- K/J 型式熱電偶溫度計
- 自動補償溫度功能.
- 顯示器綠色燈光備光功能.
- 讀值鎖定及記錄最大值/最小值功能.
- 2G 記憶 SD 卡, 可紀錄數百萬筆資料
- 記憶卡容量 1GB~16GB.
- RS-232 電腦連接介面.
- 自動關機功能, 延長電池壽命.
- 內建式工作電壓不足指示功能.
- 記錄值可同時紀錄年月日時分秒.
- 自動記錄或手動記錄, 資料擷取設定時間範圍: 1~3600 秒.
- 電源電壓直流 3 號(UM3/AA)電池 6 顆或直流 9 伏特轉換器.

2. 規格.

2-1 一般規格.

線路	大型積體電路, 內建式軟體修正功能, 取代傳統硬體電路.	
顯示器	52mm×38mm 液晶顯示器.	
測量項目	溼度/溫度, 露點(溼度), 乾球(溼度), K/J 溫度(°C, °F)	
溫度補償	自動補償 0~60°C (32~140°F). 溫度補償係數可改變式, 0~5.0%之間, 每一°C.	
電導電極	碳式電極壽命較長.	
記錄取樣	自動	可分為 1 秒~8 小時 59 分 59 秒.
時間設定	手動	按一次資料儲存按鍵儲存一筆可分 1~99 儲存檔位.
記憶卡	記憶卡容量: 1GB~16GB 選用.	
鎖定功能	能將測量顯示值固定於顯示器上.	
記憶記錄功能	記錄測量中之最大值及最小值.	
取樣時間	大約 1 秒.	
資料輸出	RS-232 電腦連接介面.	
工作環境溫度	主機: 0°C~50°C (32°F~122°F). 電極: 0~60°C (32~140°F).	
工作環境溼度	需低於相對溼度 85%R. H.	
工作電源	直流 3 號(UM3/AA)電池 6 顆或直流 9 伏特轉換器.	
消耗電流	無使用記憶卡/無背光約直流 12mA. 使用記憶卡/無使用背光約直流 28mA.	
重量	489 公克/1.08 磅.	
外觀尺寸	主機: 177×68×45 mm.	
標準附件	操作說明書.....1 本. 溼度/溫度測棒1 支. 攜帶盒.....1 只.	
選購附件	記憶卡(2G). 交流轉直流 9V 轉換器. 應用軟體: 型號 SW-U811-WIN/SW-E802 RS-232 連接線: 型號 UPCB-02/USB-01.	

2-2 電氣規格.

濕度

	範圍	5%~95%RH	
	解析度	0.1%RH	
	誤差度	≥70%RH:±(3%+1%RH)	
		<70%RH:±3%RH	
	範圍	0°C~50°C, 32°F~122°F	
溫度	解析度	0.1	
	誤差度	°C	±0.8°C
		°F	±1.5°F

露點

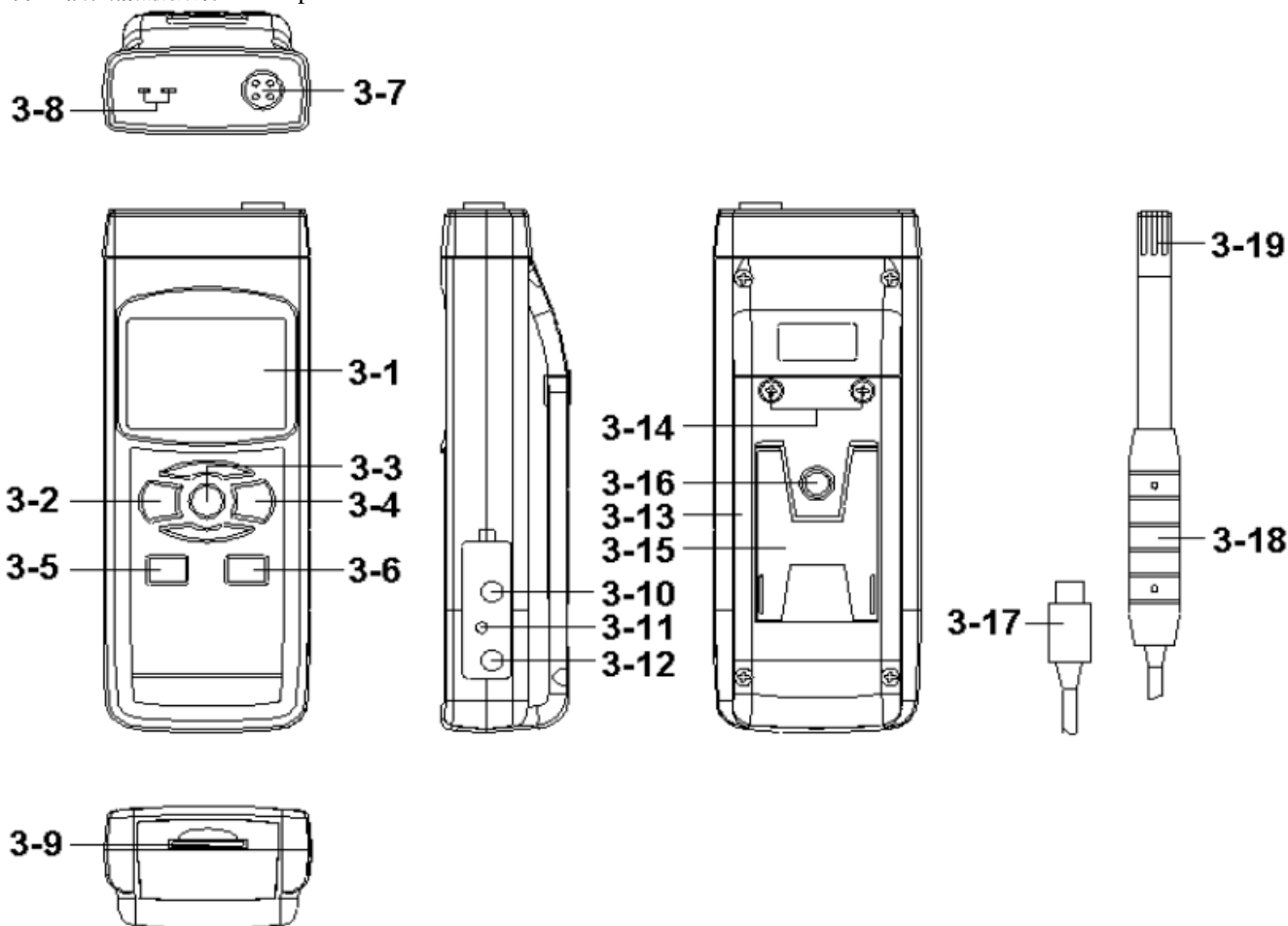
	範圍	-25.3°C~48.9°C
攝氏	解析度	0.1°C
	範圍	-13.5°F~120.1°F
華氏	解析度	0.1°F

	範圍	-21.6°C~50.0°C
攝氏	解析度	0.1°C
	範圍	-6.9°F~122.0°F
華氏	解析度	0.1°F

乾球

熱電偶測棒, Type K 及 Type J

感應器型式	解析度	測量範圍	精確度
Type K	0.1°C	-50.0°C~1300.0°C -50.1°C~-100.0°C	±(0.4%+0.5°C) ±(0.4%+1°C)
	0.1°F	-58.0°F~2372.0°F -58.1°F~148.0°F	±(0.4%+1°F) ±(0.4%+1.8°F)
Type J	0.1°C	-50.0°C~1200.0°C -50.1°C~-100.0°C	±(0.4%+0.5°C) ±(0.4%+1°C)
	0.1°F	-58.0°F~2192.0°F -58.0°F~-148.0°F	±(0.4%+1°F) ±(0.4%+1.8°F)



3.面版說明：

- 3-1 液晶顯示器.
- 3-2 電源開關.(跳出/備光鍵)
- 3-3 讀值鎖定鍵.(功能鍵)
- 3-4 記憶記錄鍵.(執行鍵)
- 3-5 設定選擇鍵.(▼向上鍵/比對時間鍵)
- 3-6 資料儲存(▲向下鍵/取樣時間比對鍵)
- 3-7 溼度感應器輸入座.
- 3-8 K/J 溫度輸入座.
- 3-9 記憶卡輸入座槽.
- 3-10 RS-232 輸出插座.
- 3-11 重置設定.
- 3-12 轉換直流 9V 輸入座.
- 3-13 電池槽/電池室.
- 3-14 電池槽/蓋開啟螺絲.
- 3-15 站立腳架.
- 3-16 三腳架螺絲固定座.
- 3-17 溫濕度測棒輸入插座.
- 3-18 溫濕度測棒握把.
- 3-19 溫濕度感應頭.

4. 測量方法:

4-1 功能選擇:

1. 將電池裝妥後, 按下電源開關(圖 3-2)開機. 輕按一次備光功能, 關機請長按 2 秒關機.
2. 主機多功能選擇: 溼度/溫度, 露點(溼度), 乾球(溼度), K/J 溫度計. 按住不放功能選擇鍵(圖 3-3), 顯示器將出現 "rH" 或 "dp", "_ET", "tp" 符號.
3. 溫溼度測量 "rH":
 - a. 將測棒插頭(圖 3-17)與測棒輸入插座(圖 3-7)連結.
 - b. 按下電源開關(圖 3-2)開機.
 - c. 功能鍵選擇溫溼度測量, 顯示器顯示單位%值及溫度值(°C 或°F).
4. 露點測量(溼度) "dp":
 - a. 功能鍵選擇露點測量(溼度).
 - b. 與上述溫溼度操作一樣.
 - c. 顯示器顯示單位%值及溫度值(°C 或°F).
5. 乾球測量(溼度) "_ET".
 - a. 功能鍵選擇乾球測量(溼度).
 - b. 與上述溫溼度操作一樣.
 - c. 顯示器顯示單位%值及溫度值(°C 或°F).
6. 熱電偶 Type K 及 Type J. "tp"
 - (1) 功能鍵選擇 tp 熱電偶 Type K 及 Type J
 - (2) 將溫度測棒插頭與溫度輸入插座(圖 3-8)連結進行量測.

4-2 讀值鎖定.

- (1) 在測量中按下讀值鎖定鍵(圖 3-3), 將顯示值保留住, 顯示器出現 D.H. 符號.
如欲取消此功能, 再按一次讀值鎖定鍵即可取消讀值鎖定功能.
- (2) 再按讀值鎖定鍵, 將再次啟動讀值鎖定功能.

4-3 資料記錄.(最大值. 最小值)

- (1) 資料記錄功能, 可記錄測量過程中之最大值. 最小值. 按下記憶記錄鍵(圖 3-4)即開使作資料記錄, 此時顯示器出現"REC" 符號.
- (2) 需將記憶記錄值呼出按(圖 3-4), 即可叫出大值. 最小值.
 - a. 按一下記憶值呼出鍵, 顯示器出現"Max" 符號, 此時顯示器顯示測量過程中之最大值.
 - b. 再按一下記憶值呼出鍵, 顯示器出現"Min" 符號, 此時顯示器顯示測量過程中之最小值.
- (3) 欲取消資料記錄功能, 再按(圖 3-4)超出 2 秒, 即可取消. 顯示器"REC" 符號消失.

4-4 顯示器背光功能開關

當顯示器電源開 ON 時背光同時亮起, 輕按(圖 3-2)鍵背光消失不亮, 再次按背光功能啟動.

5. 資料記錄:

5-1 按裝記憶卡

- (1) 記憶卡選擇 1G~16G 容量適用, 裝出(圖 3-17)記憶卡座槽.
- (2) 格式化記憶卡參考後續設定鍵內容.
- (3) 時間設定參考後續設定鍵內容.

5-2 自動記錄(設定取樣時間≥1 秒)

- (1) 開始記憶在按"REC" 符號的狀態下, 按一次"LOGGER"(圖 3-6)就會進入資料記憶模式.
- (2) 在記憶模式中, 按一次"LOGGER"(圖 3-6)就會依照所設定的取樣時間開始計紀錄, 取樣的同時"REC" 符號閃一下.
- (3) 在記憶模式下, 按 REC(圖 3-4)可視為紀錄暫停, 並將資料的筆數儲存記憶卡。再按一下繼續紀錄.
- (4) 欲取消記憶模式功能, 再按(圖 3-4)超出 2 秒, 即可取消. 顯示器"REC" 符號消失.

5-3 手動紀錄(設定取樣時間 0 秒)

開始記憶在按"REC"符號的狀態下,按一次"LOGGER"(圖 3-6)就會進入資料記憶模式,每按一次紀錄一筆資料。

5-4 核對時間訊息:開機後按(圖 3-5)確定設定年/月/日/時/分/秒,做為記錄時間。

5-5 核對取樣時間

開機後按(圖 3-6)確定設定取樣時間。

6. 記憶卡儲存資料/電腦讀出資料

取出記憶卡(圖 3-9),連接讀卡機或電腦,由電腦文書處軟體(EXCEL)讀取資料轉曲線圖形。

7. 設定鍵

使用前跳出記錄功能,按鍵(圖 3-6)設定鍵 2 秒,進出設定功能項次:

選擇顯示幕將顯示八組函數依順序如下:(結束上述動作按(圖 3-2)跳出鍵)

datE.....設定時鐘時間(年/月/日/時/分/秒)。

dEC設定記憶卡小數點符號(美規 .)(歐規 ,)。

PoFF.....設定自動或手動關機。

bEEP.....設定聲音開/關。

Type.....設定溫度 K/J type。

t-CF.....設定溫度單位°C/°F。

SP-t.....設定取樣時間(時/分/秒)。

Sd F.....記憶卡格式化。

7-1 設定時鐘時間(年/月/日/時/分/秒)datE。

(1)按(圖 3-4)鍵調整時間,(圖 3-6)▲向上或(圖 3-5)向下▼鍵調整(年月日時分秒)時間確定按執行鍵(圖 3-4)。結束按鍵(圖 3-2)。

(2)按(圖 3-4)確定設定年/月/日/時/分/秒,做為記錄時間。

7-2 設定記憶卡小數點符號。

按(圖 3-6)▲向上或(圖 3-5)向下▼鍵顯示 UAS(美規)或 Euro(歐規)。確定按(圖 3-4)。

7-3 設定自動或手動關機。

按(圖 3-6)▲向上或(圖 3-5)向下▼鍵顯示 YES 或 ON。確定按(圖 3-4)。結束按(圖 3-2)。

7-4 設定蜂鳴器聲音開/關。

按(圖 3-6)▲向上或(圖 3-5)向下▼鍵顯示 YES 或 ON。確定按(圖 3-4)。結束按(圖 3-2)。

7-5 設定溫度 K/J type。

按(圖 3-6)▲向上或(圖 3-5)向下▼鍵顯示 YES 或 ON。確定按(圖 3-4)。結束按(圖 3-2)。

7-6 設定溫度單位°C/°F。

按(圖 3-6)▲向上或(圖 3-5)向下▼鍵顯示°C或°F。確定按(圖 3-4)。結束按(圖 3-2)。

7-7 取樣時間設定

按(圖 3-6)▲向上或(圖 3-5)向下▼鍵可分為 1 秒~8 小時 59 分 59 秒。確定按(圖 3-4)。結束按鍵(圖 3-2)。


7-8 記憶卡格式化

按(圖 3-5)▲向上或(圖 3-6)向下▼鍵顯示 YES 或 ON。結束按(圖 3-2)。

8. 電源轉換器

使用直流 9 伏特電源轉換器,連接(圖 3-12)座孔。

9. 電池更換。

當顯示器左上角出現"符號時,表示電池電力不足。請更換新電池。建議使用鹼性電池。如長期不使用時,請將電池取出,以免造成主機損壞。

10. 重置設定

上偉通信資訊服務網 <http://www.sunwe.com.tw>

微晶片 CPU 系統停止或故障按(圖 3-11)重新開機.

11. RS-232 電腦介面功能:

這儀器特殊介面輸出孔, 3.5mm 插頭, 16 位元輸出