

記憶式二氧化碳/溫濕度計 MHT-383SD 中文說明

1. 一般規格:

線路	採用單一超大型積體電路.
顯示器	超大型液晶顯示器, 60mm×50mm.
測量項目	CO2(二氧化碳). R. H. (環境濕度). TEMP(環境溫度).
記憶卡	記憶卡容量可擴充 1GB 到 16GB.
單位	二氧化碳:ppm. 溼度:% . 溫度:°C, °F .
二氧化碳結構	紅外光感應.
CO2 反應時間	CO2: <2 分鐘左右特性, 可在時間內達到 63% 讀值, 依空氣中環境循環條件.
溫度補償	測量二氧化碳溫度自動補償.
記錄取樣時間	5, 10, 30, 60, 120, 300, 600 秒或自動. 以 60 秒自動取樣測量, 溫度在±1°C 範圍資料記錄擷取一筆存檔.
資料錯誤	≤0.1% 總和錯誤率.
資料擷取	大約 1 秒.
記憶卡	記憶卡容量:1GB~16GB 選用.
資料輸出	RS-232/USB 電腦輸出介面.
工作環境溫度	0°C~50°C.
工作環境濕度	最高 90%R. H.
工作電源	DC9V 電源轉換器或備份電池 UM4. AAA 直流 1.5 伏特電池×6 顆.
重量	主機:240 克/二氧化碳測棒:158 克.
尺寸	主機:132×80×32mm. 二氧化碳側棒:132×38×32 mm.
標準附件	二氧化碳測棒…1 支. 電源轉換器 DC9V…1 只操作說明書…1 本. 二氧化碳固定座…1 只. 掛壁架/貼紙…1 只.
選購附件	記憶卡(2GB). USB 連接線 USB-01. RS-232 連接線 UPCB-02. 應用軟體 SW-U801-WIN.

2. 電器規格:

二氧化碳

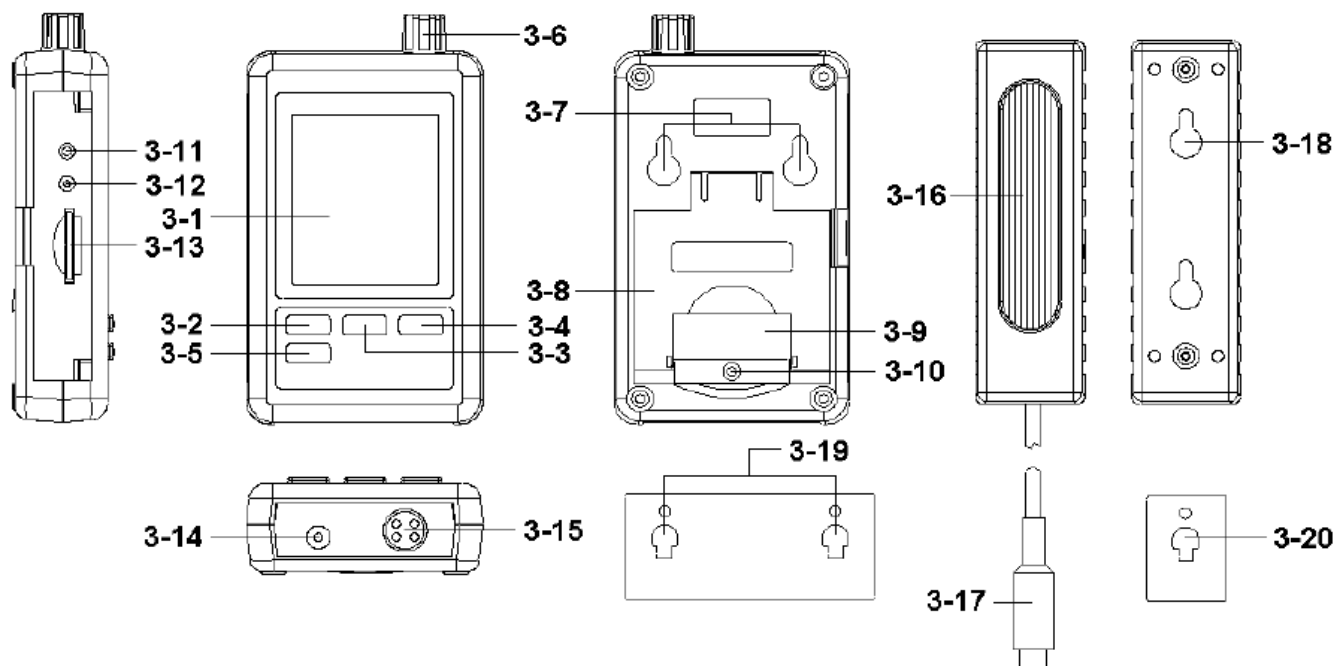
範圍	0~4000ppm
解析度	1ppm
誤差度	±40ppm 在 ≤1000ppm
	±5% 讀值在 >1000ppm ≤3000ppm
	±250ppm 在 >3000ppm

濕度

範圍	10%~90%RH
解析度	0.1%RH
誤差度	≥70%RH:±(4%+1%RH)
	<70%RH:±4%RH

溫度

範圍	0°C~50°C. 32°F~122°F
解析度	0.1
誤差度	°C:±0.8°C , °F:±1.5°F



3. 面板說明：

- 3-1 顯示器
- 3-2 資料記錄按鍵 / 執行鍵
- 3-3 向上按鍵▲/ 時間鍵
- 3-4 向下按鍵▼
- 3-5 設定按鍵
- 3-6 溼度/溫度感應器
- 3-7 掛壁架孔
- 3-8 支架
- 3-9 電池蓋/電池室
- 3-10 電池蓋固定螺絲
- 3-11 重置按鍵
- 3-12 RS-232 輸出座
- 3-13 記憶卡座槽
- 3-14 直流 9V 電源座孔
- 3-15 二氧化碳測棒輸入座孔
- 3-16 二氧化碳測棒感應器
- 3-17 二氧化碳測棒連接頭
- 3-18 二氧化碳測棒掛壁架孔
- 3-19 主機掛壁支架
- 3-20 二氧化碳測棒掛壁支架

4. 操作步驟:

1. 將附送電源轉換器 DC9V 插上電源(110V)連接(圖 3-14)開啟電源使用.
2. 電池裝妥會保持備份電源狀態, 取下電池為無備份, 請使用 4 號電池 6 顆.
3. 溼顯示器(圖 3-1)會顯示溼度/溫度值.

5. 資料記錄:

5-1 按裝記憶卡

- (1) 記憶卡選擇 1G~16G 容量適用, 裝出(圖 3-13)記憶卡座槽.
- (2) 格式化記憶卡參考後續設定鍵內容.
- (3) 時間設定參考後續設定鍵內容.
- (4) 顯示器訊息顯示如下:

CH-
Card

表示記憶卡容量不足需要更新.

no
Card

表示無裝記憶卡.

5-2 記憶記錄

- (1) 開始記憶在按一次"LOGGER"(圖 3-2)超出 2 秒就會進入資料記憶模式, 依照所設定的取樣時間開始計紀錄, 取樣的同時"LOGGER"符號閃一下.
- (2) 欲取消記憶模式功能, 再按(圖 3-2)超出 2 秒, 即可取消. 顯示器"LOGGER"符號消失.

5-3 核對時間訊息

開機後按(圖 3-3)確定設定年/月/日/時/分/秒, 做為記錄時間.

6. 記憶卡儲存資料/電腦讀出資料

取出記憶卡(圖 3-13), 連接讀卡機或電腦, 由電腦文書處理軟體(EXCEL)讀取資料轉曲線圖形.

7. 設定鍵

使用前跳出記錄功能, 按鍵(圖 3-5)設定鍵 2 秒先進入設定方式然後按下(圖 3-2)按鍵, 項次選擇顯示幕將顯示 9 組函數依順序如下:

- Sd F.....記憶卡格式化.
- datE.....設定時鐘時間(年/月/日/時/分/秒).
- SP-t.....設定取樣時間(時/分/秒).
- bEEP.....設定蜂鳴器聲音開/關.
- dEC設定記憶卡小數點符號(美規 .)(歐規 ,).
- t-CF.....設定°C攝氏或°F華氏.
- Rs232設定 RS-232 資料輸出開 ON 或關 OFF.
- HIgh設定二氧化碳高度(公尺單位)補償值.
- HIghf設定二氧化碳高度(英尺單位)補償值.

7-1 記憶卡格式化

按(圖 3-3)▲向上或(圖 3-4)向下▼鍵顯示 YES 或 ON.

7-2 設定時鐘時間(年/月/日/時/分/秒)datE.

- (1) 按(圖 3-3)▲向上或(圖 3-4)向下▼鍵調整(年月日時分秒)時間確定按執行鍵(圖 3-2).
- (2) 按(圖 3-5)確定設定年/月/日/時/分/秒, 做為記錄時間.

7-3 取樣時間設定

按(圖 3-3) ▲向上或(圖 3-4)向下▼鍵顯示 5/10/30/60/120/300/600/AUTO. 按(圖 3-2).

7-4 設定蜂鳴器聲音開/關

按(圖 3-3) ▲向上或(圖 3-4)向下▼鍵顯示 YES 或 ON. 確定按(圖 3-2).

7-5 設定記憶卡小數點符號

按(圖 3-3) ▲向上或(圖 3-4)向下▼鍵顯示 UAS(美規)或 Euro(歐規). 確定按(圖 3-2).

7-6 設定°C攝氏或°F華氏

按(圖 3-3) ▲向上或(圖 3-4)向下▼鍵顯示°C或°F. 確定按(圖 3-2).

7-7 設定 RS-232 資料輸出開或關

按(圖 3-3) ▲向上或(圖 3-4)向下▼鍵顯示 ON 或 OFF. 確定按(圖 3-2).

7-8 設定二氧化碳高度(公尺單位)補償值

按(圖 3-3) ▲向上或(圖 3-4)向下▼鍵調正讀值顯示. 確定按(圖 3-2).


7-9 設定二氧化碳高度(英尺單位)補償值

按(圖 3-3) ▲向上或(圖 3-4)向下▼鍵調正讀值顯示. 確定按(圖 3-2).

8. 電源轉換器

使用直流 9 伏特電源轉換器, 連接(圖 3-14)座孔.

9. 電池更換.

當顯示器左上角出現" "符號時, 表示電池電力不足. 請更換新電池. 建議使用鹼性電池. 如長期不使用時, 請將電池取出, 以免造成主機損壞.

10. 重置設定

微晶片 CPU 系統停止或故障按(圖 3-11)重新開機.