

PM-9110SD 記憶式壓力/差壓計

1. 特性.

- 兩孔輸入壓力±2000 毫巴最大負載測量.
- 應用程序:用於空氣天時地利人和實驗室採暖通風體檢醫院無腐蝕性,手術室正負壓力差.
- 10 種單位顯示(mbar. Kg/c m². mm Hg. mm Hg. meter H2O. atmosphere. psi. inch Hg. psi. inch H2O hpa. kpa)
- 顯示器綠色燈光備光功能.
- 讀值鎖定及記錄最大值/最小值功能.
- 2G 記憶 SD 卡, 可紀錄數百萬筆資料
- 記憶卡容量 1GB~16GB.
- RS-232 電腦連接介面.
- 自動關機功能, 延長電池壽命.
- 內建式工作電壓不足指示功能.
- 記錄值可同時紀錄年月日時分秒.
- 自動記錄或手動記錄, 資料擷取設定時間範圍:1~8 時 59 分 59 秒.
- 電源電壓直流 3 號(UM3/AA)電池 6 顆或直流 9 伏特轉換器.

2. 規格.

2-1 一般規格.

線路	大型積體電路, 內建式軟體修正功能, 取代傳統硬體電路.	
顯示器	51mmx37mm 液晶顯示器.	
顯示單位	10 種單位顯示(mbar. Kg/c m ² . mm Hg. mm Hg. meter H2O. atmosphere. psi. inch Hg. psi. inch H2O. hpa. kpa)	
歸零按鍵	按鍵此鍵修正歸零值.	
記錄取樣	自動	可分為 1 秒~8 小時 59 分 59 秒.
時間設定	手動	按一次資料儲存按鍵儲存一筆可分 1~99 儲存檔位.
資料錯誤	總比數最大 0.1%.	
記憶卡	記憶卡容量:1GB~16GB 選用.	
鎖定功能	能將測量顯示值固定於顯示器上.	
記憶記錄功能	記錄測量中之最大值及最小值.	
取樣時間	大約 1 秒.	
資料輸出	RS-232 電腦連接介面.	
工作環境溫度	主機:0°C~50°C (32°F~122°F).	
工作環境溼度	需低於相對溼度 85%R. H.	
工作電源	直流 3 號(UM3/AA)電池 6 顆或直流 9 伏特轉換器.	
消耗電流	無使用記憶卡/無背光約直流 10mA. 使用記憶卡/無使用背光約直流 25mA.	
重量	265 公克/0. 59 磅.	
外觀尺寸	主機:190x68x45 mm.	
標準附件	操作說明書.....1 本. 壓力感應器.....1 只. 攜帶盒.....1 只.	
選購附件	記憶卡(4G). 交流轉直流 9V 轉換器. 應用軟體:型號 SW-U801-WIN/SW-E802 RS-232 連接線:型號 UPCB-02/USB-01.	

2-2 電氣規格.

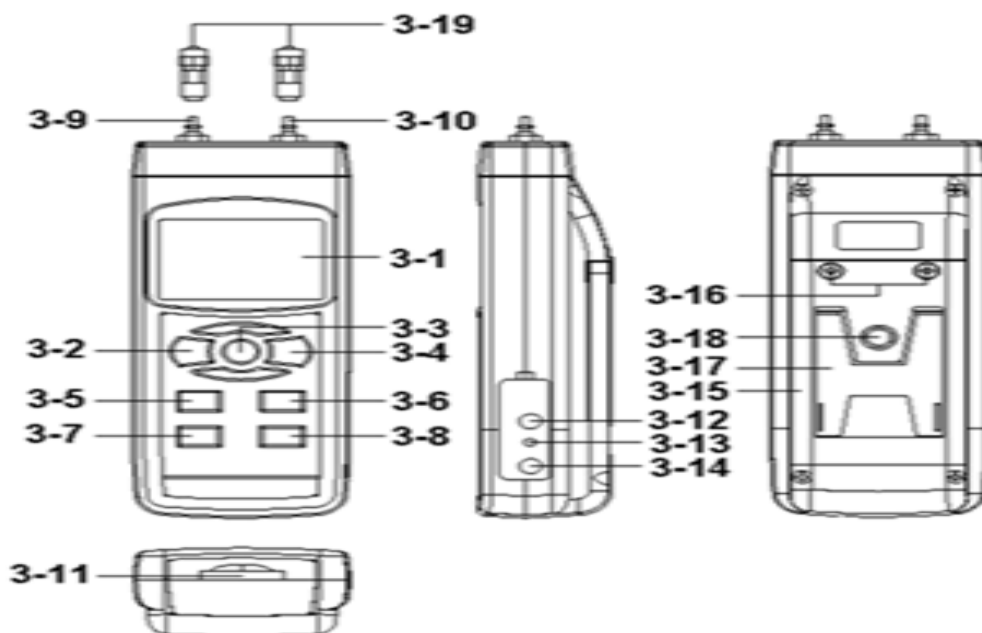
單位	最大範圍	解析度	誤差度
mbar	±2000 mbar	1 mbar	±2%F. S. (23±5°C) F. S. -滿刻度
psi	±29 psi	0.01 psi	
Kg/c m ²	±2.040	0.001 Kg/c m ²	
mm Hg	±1500 mm Hg	1 mm Hg	
inch Hg	±59.05 inch Hg	0.02 inch Hg	
meter H2O	±20.40	0.01 meter H2O	
hpa	±2000 hpa	1 hpa	
kpa	±200 kpa	0.1 kpa	
inch H2O	±802	0.5 inch H2O	
atmosphere	±1.974	0.001 atmosphere	

符號代表

單位	顯示器	單位	顯示器
Psi(磅力/英吋平方)	PSI	Mbar (毫巴)	-bAr
inch Hg(英吋汞柱)	In Hg	Kg/c m ² (公斤/釐米平方)	_g C2
inch H2O(英吋水柱)	In H2O	mm Hg (毫米汞柱)	--Hg
hpa (百帕)	hPA	meter H2O(毫米水柱)	-t H2O
Kpa (千帕)	-PA	Atmosphere(大氣壓)	AtP

3.面版說明:

- | | |
|------------------|-------------------|
| 3-1 液晶顯示器. | 3-11 記憶卡輸入座槽 |
| 3-2 電源開關.(備光鍵) | 3-12 RS-232 輸出插座. |
| 3-3 讀值鎖定鍵. | 3-13 重置設定. |
| 3-4 記憶記錄鍵. | 3-14 轉換直流 9V 輸入座. |
| 3-5 單位選擇鍵.(▲向上鍵) | 3-15 電池槽/電池室. |
| 3-6 功能鍵.(▼向下鍵) | 3-16 電池槽/蓋開啟螺絲. |
| 3-7 設定按鍵(比對時間鍵). | 3-17 站立腳架. |
| 3-8 資料儲存/執行鍵. | 3-18 三腳架螺絲固定座 |
| 3-9 壓力輸入 P1 端 | 3-19 輸入座孔(P1/P2). |
| 3-10 壓力輸入 P2 端 | |



4. 測量方法:

1. 電池裝妥後, 按下電源開關(圖 3-2)開機. 輕按一次備光功能, 關機請長按 2 秒關機.
2. 按住“單位按鈕”(3-5, 圖 1) 選擇所需的壓力表單位 (mbar. Kg/c m². mm Hg. mm Hg. meter H2O. atmosphere. psi. inch Hg. psi. inch H2O. hpa. kpa)
3. 零點調整同時壓並保持“▲按鈕”(3-5, 圖 1) 和“▼按鈕”(3-6, 圖 1) 為至少 1.5 秒顯示讀數顯示為零。
4. 安裝在測量管“插頭/快速接頭”(3-19, 圖 1)。
5. 建立在兩個輸入插口 (P1 輸入插座, P2 輸入插座), 用於接收所述差壓輸入。沿著插件 (3-19, 圖 1) 連接到管
 - A. P1 輸入插座 (3-9, 圖 1) 僅
 - B. P2 輸入插座 (3-10, 圖 1) 僅
 - C. 無論 P1 P2 與輸入插座液晶顯示器將顯示測量的壓力值。

注意:

- *如果壓力 P1 > P2 的壓力, 顯示器將得到積極的閱讀。
- *如果 P1 壓力 < P2 壓力時, 顯示將得到負值。

6. 讀值鎖定.

在測量中按下讀值鎖定鍵(圖 3-3), 將顯示值保留住, 顯示器出現 HOLD 符號. 如欲取消此功能, 再按一次讀值鎖定鍵即可取消讀值鎖定功能. 再按讀值鎖定鍵, 將再次啟動讀值鎖定功能.

7. 資料記錄. (最大值. 最小值)

- (1) 資料記錄功能, 可記錄測量過程中之最大值. 最小值. 按下記憶記錄鍵(圖 3-4)即開使作資料記錄, 此時顯示器出現"REC"符號.
- (2) 需將記憶記錄值呼出按(圖 3-4), 即可叫出大值. 最小值.
 - a. 按一下記憶值呼出鍵, 顯示器出現"Max"符號, 此時顯示器顯示測量過程中之最大值.
 - b. 再按一下記憶值呼出鍵, 顯示器出現"Min"符號, 此時顯示器顯示測量過程中之最小值.
- (3) 欲取消資料記錄功能, 再按(圖 3-4)超出 2 秒, 即可取消. 顯示器"REC"符號消失.

8. 顯示器背光功能開關

當顯示器電源開 ON 時背光同時亮起, 輕按(圖 3-2)鍵背光消失不亮, 再次按背光功能啟動.

5. 資料記錄:

5-1 按裝記憶卡

- (1) 記憶卡選擇 1G~16G 容量適用, 裝出(圖 3-11)記憶卡座槽.
- (2) 格式化記憶卡參考後續設定鍵內容.
- (3) 時間設定參考後續設定鍵內容.

5-2 自動記錄(設定取樣時間≥1 秒)

- (1) 開始記憶在按"REC"符號的狀態下, 按一次"LOGGER"(圖 3-8)就會進入資料記憶模式.
- (2) 在記憶模式中, 按一次"LOGGER"(圖 3-8)就會依照所設定的取樣時間開始計紀錄, 取樣的同時"REC"符號閃一下.
- (3) 在記憶模式下, 按 REC(圖 3-4)可視為紀錄暫停, 並將資料的筆數儲存記憶卡。再按一下繼續紀錄.
- (4) 欲取消記憶模式功能, 再按(圖 3-4)超出 2 秒, 即可取消. 顯示器"REC"符號消失.

5-3 手動紀錄(設定取樣時間 0 秒)

開始記憶在按"REC"符號的狀態下, 按一次"LOGGER"(圖 3-8)就會進入資料記憶模式, 每按一次紀錄一筆資料.

5-4 核對時間訊息:開機後按(圖 3-7)確定設定年/月/日/時/分/秒及取樣時間做為記錄時間.

5-5 SD 卡數據結構

- (1) SD 卡當在第一時間, SD 卡使用到電錶, SD 卡會生成一個路線: PMA01

Page5-3

- (2) 如果在第一次執行該數據記錄器, 下的路由 PMA01\, 將產生一個新的文件名 PMA01001. XLS. 有數據記錄器後, 再重新執行, 數據將保存到 PMA01001. XLS 直到數據列達到 30000 列, 那麼將生成一個新的文件, 例如 PMA01002. XLS

- (3) 在文件夾 PMA01\, 如果總文件更比 99 個文件, 將產生重新路由, 如 PMA02\.....

- (4) 文件的航線結構: PMA01\

```

PMA01001. XLS  PMA01002. XLS
.....
PMA01099. XLS  PMA02\
PMA02001. XLS  PMA02002. XLS
.....
PMA02099. XLS  PMA02\
.....

```

備註: XX: 最大值是 10。

6. 記憶卡儲存資料/電腦讀出資料 (EXCEL 軟體)

- (1) 執行數據記錄功能後, 帶走 SD 卡從所述 SD 卡插槽 (3-11, 圖 1)。
- (2) 插上 SD 卡插入電腦的 SD 卡插槽 (如果你的電腦建立在這種安裝) 或插入 SD 卡插入 "SD 卡適配器". 然後連接 "SD 卡適配器" 插入電腦.
- (3) 打開電腦電源並運行 EXCEL 軟體向下加載保存數據文件 (例如文件名稱: PMA01001. XLS, PMA01002. XLS) 從 SD 卡到電腦. 保存的數據將呈現為在 EXCEL 軟件的屏幕 (例如如下 EXCEL 數據的屏幕), 連接讀卡機或電腦, 由電腦文書處軟體(EXCEL)讀取資料轉曲線圖形.

7. 設定鍵

使用前跳出記錄功能, 按鍵(圖 3-7)設定鍵 2 秒, 進出設定功能項次:

選擇顯示幕將顯示 6 組函数依順序如下:

- datE.....設定時鐘時間(年/月/日/時/分/秒).
- SP-t.....設定取樣時間(時/分/秒).
- PoFF.....設定自動或手動關機.
- bEEP.....設定聲音開/關.
- dEC設定記憶卡小數點符號(美規 .)(歐規 ,).

Sd F.....記憶卡格式化.

7-1 設定時鐘時間(年/月/日/時/分/秒)datE.

(1)按(圖 3-7)鍵調整時間,(圖 3-5) ▲向上或(圖 3-6)向下▼鍵調整(年月日時分秒)時間確定按執行鍵(圖 3-8).再次按(圖 3-7)鍵

(2)恢復測量短按(圖 3-7)確定設定年/月/日/時/分/秒,做為記錄時間.

7-2 取樣時間設定

按(圖 3-5) ▲向上或(圖 3-6)向下▼鍵可分為 1 秒~8 小時 59 分 59 秒.確定按(圖 3-4).結束按 SET 鍵(圖 3-7).

7-3 設定自動或手動關機.

按(圖 3-5) ▲向上或(圖 3-6)向下▼鍵顯示 YES 或 ON.結束按(圖 3-7).

7-4 設定蜂鳴器聲音開/關.

按(圖 3-5) ▲向上或(圖 3-6)向下▼鍵顯示 YES 或 ON.結束按(圖 3-7).

7-5 設定記憶卡小數點符號.

按(圖 3-5) ▲向上或(圖 3-6)向下▼鍵顯示 UAS(美規)或 Euro(歐規).結束按(圖 3-8).


7-6 記憶卡格式化

按(圖 3-5) ▲向上或(圖 3-6)向下▼鍵顯示 YES 或 ON.

8. 電源轉換器

使用直流 9 伏特電源轉換器,連接(圖 3-14)座孔.

9. 電池更換.

當顯示器左上角出現"符號時,表示電池電力不足.請更換新電池.建議使用鹼性電池.如長期不使用時,請將電池取出,以免造成主機損壞.

10. 重置設定

微晶片 CPU 系統停止或故障按(圖 3-11)重新開機.

11. RS-232 電腦介面功能:

這儀器特殊介面輸出孔,3.5mm 插頭,16 位元輸出.