

SP-82AM 迷你型風速計 操作說明

1. 特點:

- * 2合1專業環境儀器：1.風速 2.風量(CMM, CFM).
- * 小巧的骨形狀，重量輕，體積小巧，適合單手操作。
- * 手腕設計為儀器提供額外的保護，特別是對於單手操作。
- * 低摩擦球軸承安裝輪設計提供高精度和高風速和低風速。
- * 內置微處理器電路確保優異的性能和精度。
- * 簡潔緊湊的按鈕佈置，操作方便。
- * 通過召回記憶最大值和最小值。
- * 保持功能凍結當前讀數值。

2. 規格

2-1 一般規格

顯示器	8mm 液晶顯示器
測量單位	1. 風速 2. 風量(CMM, CFM)
工作環境溫度	最大 80%RH
工作環境濕度	0~50°C (32~122°F)
過載顯示	“ - - - ”
電源	CR 2032 DC 3V 電池
消耗電流	DC 5 mA
重量	160g (含電池)
尺寸	120 x 45 x 20 mm (4.7 x 1.8 x 1.2 英寸)
標準附件	使用說明書

2-2 電氣規格 (23±5°C) 風速

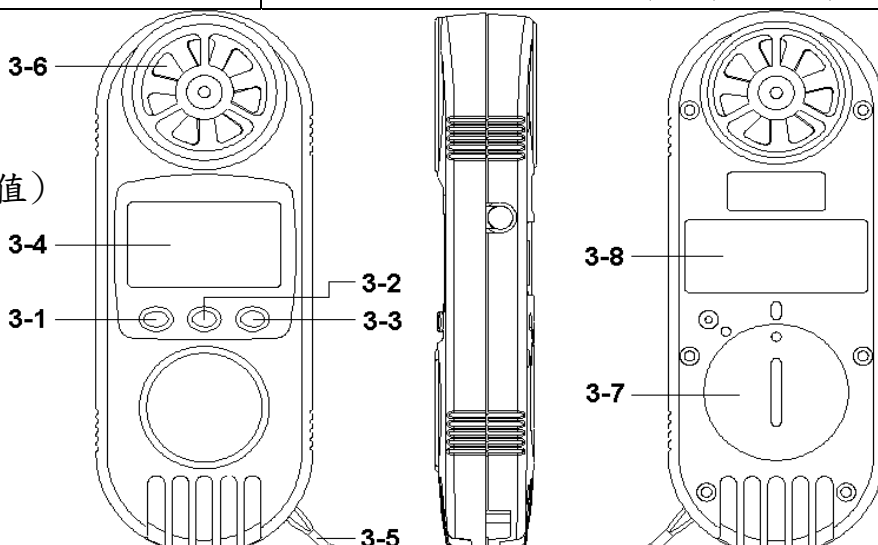
測量單位	範圍	解析度	精確度
Ft/min(英尺/分鐘)	80~3937 ft/min	1ft	≤20m/s : ±3%F. S. >20m /s : ±4%F. S.
m/s (米/秒)	0.4~20.0 m/s	0.1m /s	
km/h(公里/小時)	1.4~72.0 km/h	0.1 公里/小時	
MPH(英里/小時)	0.9~44.7 mph	0.1 MPH	
knots(海浬/小時)	0.8~38.8 knots	0.1 knots	

風量

單位	範圍	解析度
CMM	0.024~36000	0.001/0.01/0.1/1
CFM	0.847~1271300	0.001/0.01 0.1/ 1/10(x10)/ 100(x100)

3. 面版說明:

- 3-1 保持鈕
- 3-2 電源按鈕
- 3-3 記錄鈕(最大值, 最小值)
- 3-4 液晶顯示器
- 3-5 手腕護繩.
- 3-6 風速計葉片
- 3-7 電池室/蓋.
- 3-8 按鈕操作標籤



4. 測量方法

4-1 電源開/關按鈕

- (1)開機:按電源按鈕一次.
- (2)關機:按電源按鈕> 3 秒鐘將關機.

4-2 LCD 背光開/關

電源亮時,按電源按鈕(圖 3-2)一次,然後按 LCD 背光將在 5 秒鐘後自動關閉.

4-3 功能選擇儀表可以選擇 2 種功能:a. 風速 b. 風量(CMM, CFM)

電源亮時,連續按保持按鈕(圖 3-1)不釋放按鈕,顯示器將按順序顯示以下文字:

顯示文字表示 Am:風速 AirFL:風量(CMM, CFM)

選擇顯示器所需的功能,只需釋放保持按鈕(圖 3-1),儀表將確認執行此功能.

4-4 單位選擇

按 REC 按鈕連續> 3 秒鐘,顯示器將顯示目前單位,然後按電源按鈕(圖 3-2)選擇所需的單位,按 REC 按鈕確認.(REC 按鈕= Enter 按鈕)

所有功能的選擇單元有:測量單位風速:(M/S, Km/h, mph, knots, FPM), 風量:(CMM, CFM)

4-5 風量測量

- (1)打開電源選擇風量測量功能,現在儀表已準備好進行測量.

- (2)設置測量區域尺寸:

按保持按鈕(圖 3-1)一次,顯示器將顯示“HOLD”,然後持續按 REC 按鈕,直到顯示器的左下方顯示“m-2”或“F-2”(m-2 =平方米 F-2 =平方英尺)使用保持按鈕和電源按鈕調整氣流尺寸值.直到設置所需的尺寸值,按“REC 按鈕”確認保存設置值.

電源按鈕=▲按鈕 按住按鈕=▼按鈕 REC 按鈕= Enter 按鈕

4-6 保持功能

每當按住 Hold 按鈕將會在顯示器上用“HOLD”符號凍結當前的讀數值.要釋放保持功能,只需再次按保持按鈕,“HOLD”指示燈就會消失.

4-7 REC(記錄)功能

- (1)REC(記錄)功能可以記錄和顯示最大和最小讀數.一次按 REC 按鈕開始記錄功能.


- (2)顯示屏上的 REC 符號:

- (a)REC 按鈕一次,“Max”符號與最大值一起出現在顯示器上。
- (b)再次按下 REC 按鈕,顯示器上將顯示最小值的“MIN”符號。
- (c)要退出記憶功能,請連續按“REC”按鈕至少 2 秒鐘。顯示將恢復為當前讀數。
- (d)再按一下清除記錄的 MAX 或 MIN 值

4-8 自動關機停用

為了延長電池壽命,儀器具有自動關機功能.如果沒有按鈕約 10 分鐘,儀表將自動關閉.然而,如果打算禁用自動關機功能,只需執行 REC 功能,則自動關機功能將被取消.

5. 電池更換

- (1)當 LCD 顯示器顯示  符號時,需要更換電池.然而在電池電量低的指示燈出現後,測量可能仍然會持續數小時.
- (2)打開電池室/蓋(圖 3-7)取出電池。
- (3)安裝電池 (CR2032),然後恢復蓋子。