

TM-946 四視窗顯示溫度計(4 點輸入)

1.特性.

- K/J 型式熱電偶及 PT100Ω 溫度計,四視窗同時顯示.
- 4 點輸入,T1,T2,T3,T4.(T1-T2)
- 全範圍 0.1°C/°F 解析度.
- 讀值鎖定及記錄最大值/最小值功能.
- 內建記憶體,最多可紀錄 16000 筆資料.
- RS-232 電腦連接介面.
- 可設定為自動關機功能,延長電池壽命.
- 內建式工作電壓不足指示功能.

2.規格.

2-1 一般規格.

線路	大型積體電路,內建式軟體修正功能,取代傳統硬體電路.
顯示器	52mm*38mm 超大型液晶顯示器.同時顯示四組溫度值.
感應器形式	熱電偶測,Type K 及 Type J. PT100Ω 白金電阻感溫棒.T1,T2.
輸入通道	4 點式輸入,T1,T2,T3,T4.(T1-T2)
顯示單位	攝氏°C 或華氏°F.
資料記錄取樣時間	手動:按下資料記錄鍵,即取樣一筆資料 自動:從 1 秒自 59 分 59 秒,皆可任意設定取樣時間.
資料記錄筆數	最多 16000 筆紀錄資料.
測棒輸入插孔	Type K/J 熱電偶感溫棒:標準雙針式熱電偶插孔. PT100Ω 白金電阻感溫棒.
取樣時間	約 1 秒鐘更新一次.
鎖定功能	能將測量顯示值固定於顯示器上.
記憶記錄功能	記錄測量中之最大值及最小值.
過載指示	顯示" — — — — —".
資料輸出	RS-232 電腦連接介面.
自動關機功能	開機後,未按任何按鍵,10 分鐘後自動關機.
工作電源	1.5 伏特,4 號電池 6 只 直流 9 伏特(AC to DC 變壓器)
消耗電流	約直流 9mA.
工作環境溫度	0°C~50°C (32°F~122°F).
工作環境溼度	需低於相對溼度 80%R.H.
外觀尺寸	174*68*42mm.
重量	310 公克/0.68 磅.
標準附件	操作說明書.....1 本.
選購附件	熱電偶測棒(Type k)TP-01,TP-02,TP-03,TP-04.及各型式之溫度測棒, 或 Type J 溫度測棒.

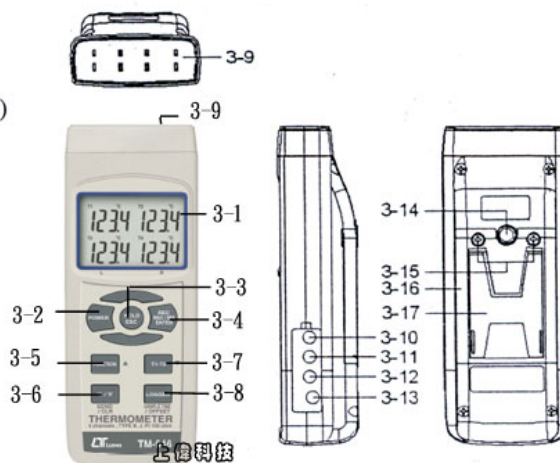
選購附件	PT100Ω 白金電阻感溫棒.....TP-100 即時紀錄應用軟體.....SW-U801-WIN. 紀錄值呼出應用軟體.....DL-2005. RS-232 傳輸線.....型號 UPCB-02.. USB 介面傳輸線.....USB-01. 皮套.....CA-05A. 攜帶盒.....CA-06. AC to DC9 伏特變壓器.
------	--

2-2 電氣規格.

感應器型式	解析度	測量範圍	精確度
Type K	0.1°C	-199.9°C~999.9°C	±(0.5%+1°C)
	1°C	1000°C~1370°C	
	0.1°F	-199.9°F~999.9°F	±(0.5%+1.8°F)
	1°F	1000°F~2498°F	
Type J	0.1°C	-199.9°C~999.9°C	±(0.5%+1°C)
	1°C	1000°C~1210°C	
	0.1°F	-199.9°F~999.9°F	±(0.5%+1.8°F)
	1°F	1000°F~2210°F	
PT100Ω	0.1°C	-199.9°C~850°C	±(0.4%+1°C)
	0.1°F	-199.9°F~999.9°F	
	1°F	1000°F~1562°F	±(0.4%+1.8°F)
	1°F	-200°F~-327°F	

3. 面板說明.

- 3-1 顯示器.
- 3-2 電源開關.
- 3-3 讀值鎖定/ESC 鍵.
- 3-4 記憶記錄/ENTER 鍵.
- 3-5 功能設定鍵.(▲增加鍵/∟ 鍵)
- 3-6 攝氏/華氏單位選擇鍵.(資料送出/清除)
- 3-7 T1-T2 鍵.(▼減少鍵)
- 3-8 資料記錄鍵(取樣時間.重置鍵)
- 3-9 T1/T2/T3/T4 輸入插孔(Type K/J)
- 3-10 PT1 輸入插孔(PT100Ω)
- 3-11 PT2 輸入插孔(PT100Ω)
- 3-12 RS-232 資料輸出孔.
- 3-13 DC9 伏電源輸入孔.
- 3-14 固定螺絲孔.
- 3-15 電池蓋固定螺絲
- 3-16 電池室/電池蓋.
- 3-17 站立用腳架.



4.操作步驟.

- 4-1 將電池裝妥後,按下電源開關(圖 3-2)開機.
- 4-2 選擇測溫型式(Type K 或 J 或 PT),按"FUNCTION"鍵(圖 3-5)選擇測溫形式,顯示器將出現"K"或"J"或 PT 符號.
- 4-3 將溫度測棒插頭插入測溫輸入插孔(圖 3-9)T1/T2/T3/T4.可依你所需之溫度測量點(T1~T4),選擇性的插入溫度測棒至 T1~T4.此時顯示器將同時顯示插入溫度測棒 T1~T4 之溫度值.如同時插四隻測溫棒顯示器同時顯示四組測溫值.
- 4-4 利用 T1-T2 鍵(圖 3-7),可得 T1-T2 兩點之溫差.(需同時插入 2 只溫度測棒)
- 4-5 選擇°C/°F單位,按°C/°F鍵(圖 3-6)至所需之測量溫度單位.
- 4-6 讀值鎖定功能.

- a.在測量過程中按下讀值鎖定(HOLD)鍵(圖 3-3),可將當時之測量值固定於顯示器上.
- b.再次按下讀值鎖定(HOLD)鍵即可取消讀值鎖定功能,恢復正常量測.

4-7 資料記憶記錄功能.

- a.記錄測量過程中之最大值及最小值,按下資料記憶記錄(REC)鍵(圖 3-4),即開始作記憶記錄功能,此時顯示器上方出現"REC"符號.當記憶記錄一段時間,或要讀取記錄值時,再按一下 REC 鍵(圖 3-4),此時 顯示器將顯示測量過程中之最大值(MAX),顯示器出現"Max"符號.再按一 REC 鍵,顯示器將顯示測量過程中之最小值(MIN),顯示器出現"Min"符號.

欲取消記憶記錄功能,則按資料記憶記錄(REC)鍵達 **2 秒鐘**,即取消記憶記錄功能.此時顯示器上之"REC"符號亦隨同消失.

- b.資料記憶記錄功能,按下資料記憶記錄(REC)鍵(圖 3-4),此時顯示器上方出現"REC"符號.再按"LOGGER"鍵(圖 3-8),即開始儲存資料於記憶體內,REC 符號閃爍,記憶體每擷取一筆資料,蜂鳴器啓動"啾"一聲,代表成功儲存一筆資料.最多儲存 16000 筆資料,如記憶體已滿,顯示器顯示"FULL"字樣.

c.資料取樣時間時間設定:1 秒-59 分 59 秒內皆可任意設定.

- 1.開機後按"LOGGER"鍵(圖 3-8)達 2 秒以上,此時顯示器顯示

oFS	SP-t
-----	------
- 2.再按下"R"(T1-T2)鍵(圖 3-7),此時顯示器顯示

	SP-t
00	00
分	秒

"秒"位置 00 閃爍,此時用▲增加鍵/L 鍵(圖 3-6)▼減少鍵(圖 3-7)做秒數設定(0-59 秒).完成秒數設定後按下"LOGGER"鍵(圖 3-8)做分鐘設定,此時"分鐘"位置 00 閃爍,此時用▲增加鍵/L 鍵(圖 3-6)▼減少鍵(圖 3-7)做分鐘設定(0-59 分).擷取時間設定完成按下"ENTER"鍵(圖 3-4)即完成記憶資料.擷取時間設定.

- 4-8 清除記憶資料,按下"CLR"鍵(圖 3-6)2 秒鐘,此時顯示器顯示

Send	CLr
------	-----

再按下"R"鍵(圖 3-7)此時顯示器顯示

0(記憶筆數)	
CLr	n(y)

(n 不清除/ y 清除記憶資料).此時再按"R"鍵(圖 3-7)做 y 清除記憶資料或 n 不清除選擇,選擇清除記憶資料後,按下按下"ENTER"鍵(圖 3-4)即完成清除記憶資料動作.

- 4-9 資料送出設定: 如完成資料記憶記錄工作後,按下"SEND"鍵(圖 3-6)2 秒鐘此時顯示器顯示

Send	CLr
------	-----

再按下"L"鍵(圖 3-5)此時顯示器顯示(例)


272(記憶筆數)
15728(可記憶筆數)

再按下"SEND"鍵(圖 3-6)即可將記憶資料送出,記憶資料送出後按下"ESC"鍵(圖 3-3),即可回復正常測量.

4-10 自動關機功能.

此溫度計內建自動關機功能,以延長電池壽命.如 10 分鐘內,未按任何操作按鍵,此溫度計將自動關機.如需長時間進行測量,按資料記憶記錄(REC)鍵,即可持續進行測量.

5.電池更換.

5-1 當顯示器左上方出現"符號時,代表電池電力不足,請立即更換電池.以免影響測量之準確度.

5-2 打開電池蓋(圖 3-16),將電池取出.*** 長時間如不使用此溫度計,請將電池取出 ***

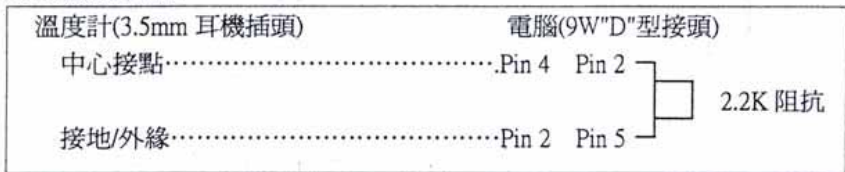
5-3 將新電池(1.5V3 號電池*6)裝入電池室內,再將電池蓋裝上即可.(建議使用鹼性電池)

7.RS-232 電腦連接介面.

此溫度計具有 RS-232 輸出介面,藉由 3.5mm 耳機插孔(圖 3-8)輸出資料.

*提供 16 位元資料串,供使用者有效得運用.

RS-232 連接線配置圖:



16 位元資料字串格式如下:

D0	結束字元.
D1~D8	顯示數值字元.D1=低位元元,D8=高位元. 例:顯示讀值 1234.D8~D1 排列:00001234.
D9	小數點顯示的位置.位置從右到左. 0=無小數點,1=十位數,2=百位數,3=千位數.
D10	極性顯示.0=正,1=負.
D11.12	單位指示:°C=01,°F=02
D13	功能:T1/T2/T3/T4.
D14	4
D15	啓始字元=02.