

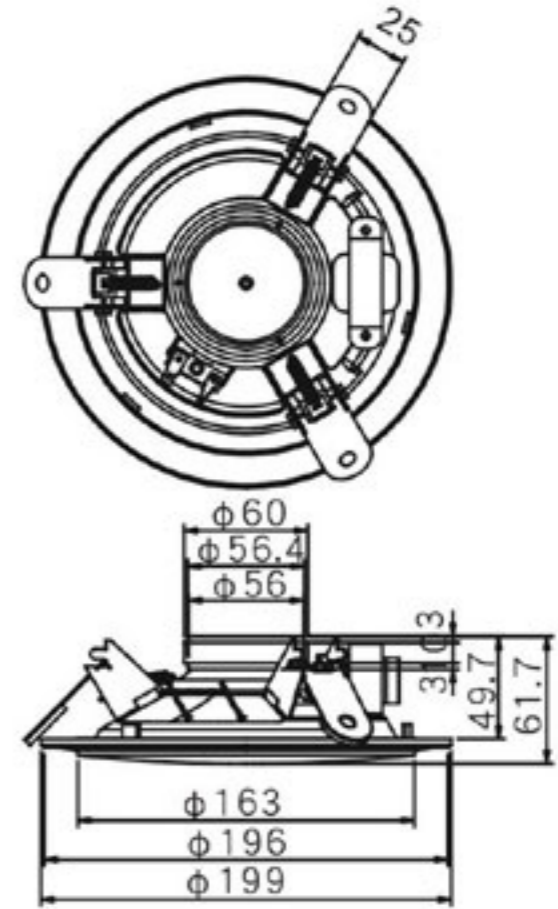
崁頂喇叭

CSL-6112 (內含中間變壓器)



NEW

CSL-6112



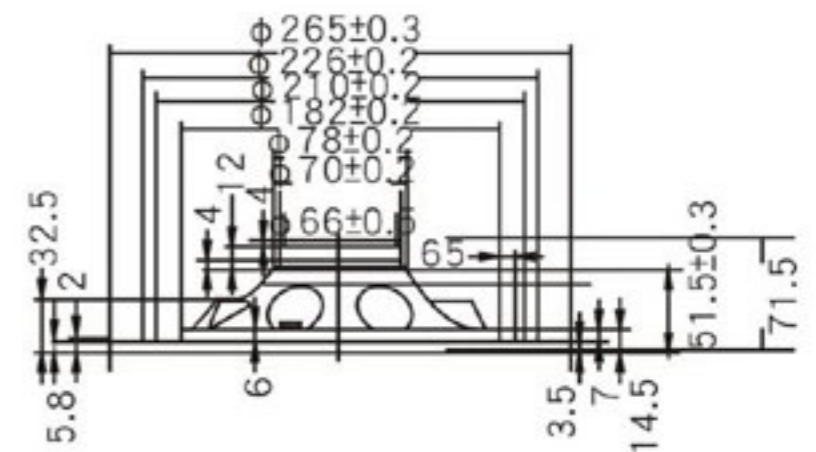
單位: mm

CSL-6112	
內藏喇叭:	一個6.5" 4Ω 全音域紙盆喇叭
輸出功率:	3W / 6W / 12W (多組功率變換接線)
輸入電壓100V/阻抗:	3.3KΩ(黃) / 1.66KΩ(紅) / 833Ω(藍)
輸出音壓電平:	88dB (1W/M)
頻率響應:	100 ~ 20kHz (-10dB)
材質:	鋼鐵
喇叭尺寸:	φ 119 x 61.7mm
挖孔尺寸:	φ 178mm
重量:	0.7kg
適用場所:	有天花板之一般空間

CSL-810T (內含中間變壓器)



CSL-810T



單位: mm

CSL-810T	
內藏喇叭:	一個8" 8Ω 全音域紙盆喇叭
輸出功率:	2.5W / 5W / 10W (多組功率變換接線)
輸入電壓70V/阻抗:	2KΩ(橙) / 1KΩ(紅) / 490Ω(棕)
輸入電壓100V/阻抗:	4KΩ(灰) / 2KΩ(橙) / 1KΩ(紅)
輸出音壓電平:	92dB (1W/M)
頻率響應:	140 ~ 20kHz (-10dB)
材質:	鋼鐵
喇叭尺寸:	φ 265 x 71.5mm
挖孔尺寸:	φ 230mm
重量:	1.2kg
適用場所:	有天花板之一般空間

